

11034643

EasyVEC® MICRO-WATT + 12000 IP

> La migliore gamma di ventilatori monoflusso sul mercato per rendere la ventilazione efficiente, tranquilla e facile



EasyVEC-MWPlus-4000



EasyVEC-MWPlus-4000

PLUS DEL PRODOTTO

- ampia gamma da 400 a 12.000 m³/h
- fino al 30% di risparmio energetico, rispetto al modello Standard
- 100% riciclabile
- facile da scegliere: software Selector poWair
- facile da installare
- comando filare di programmazione
- manutenzione semplificata: un solo lato di accesso, collegamento alla documentazione tramite codice QR

• EasyVEC® Micro-watt + Standard consente la ventilazione a flusso singolo negli edifici commerciali attraverso l'estrazione o l'immissione dell'aria al fine di garantire una migliore qualità dell'aria interna e preservare l'edificio

Descrizione del prodotto

• Il regolatore micro-watt + grazie a diverse modalità di regolazione, consente di ottenere notevoli risparmi sul riscaldamento. Con Aldes Connect® Pro è possibile monitorare l'unità di ventilazione da remoto

Posa in opera

- installazione:
 - su tappetino antivibrazioni come raccomandato dalla norma francese DTU 68.3,
 - installazione all'esterno o all'interno,
 - lasciare spazio a sufficienza davanti al cassone in modo da poter aprire facilmente il lato di accesso e poter effettuare la manutenzione dei componenti interni,
 - preferibilmente non in un luogo ventilato, in modo da limitare la perdita di carico in caso di installazione sul tetto.
- per garantire prestazioni acustiche e aerauliche migliori, si consiglia di:
 - installare trappole acustiche sugli attacchi del cassone,
 - utilizzare la gamma di accessori per guarnizioni ALDES VIRTUO-FIX,
 - utilizzare i manicotti flessibili impermeabili MS PRO per attenuare le vibrazioni della rete.

Argomentario dell'articolo

- Applicazione:
 - ventilatore di estrazione o insufflamento centralizzato a bassissimo consumo energetico per sistema VMC terziario,
 - nuovo e ristrutturazioni,
 - insufflamento / estrazione,
 - regolazione Micro-Watt+ Aldes Auto-Adaptative Technology™ a pressione regolata,
 - soffitte / locali tecnici / tetti terrazza,
 - interno / esterno.
- Descrizione:
 - cartone di estrazione a basso consumo EasyVEC® Micro-Watt +
 - facile da selezionare: software Selector PoWair e Conceptor Ventilation,
 - facile da configurare tramite la sua interfaccia intuitiva,
 - facile manutenzione: documentazione scaricabile tramite codice QR, faccia di accesso singola, compatibile con il servizio di supervisione AldesConnect™ Pro (opzionale),
 - consumo molto basso.

11034643

EasyVEC® MICRO-WATT + 12000 IP

Caratteristiche principali

4 regolazioni: pressione regolata, pressione costante, portata costante o tramite sonda esterna 0-10 V

- motorizzazione EC a basso consumo (50/60 Hz)
- girante a pale rovescie direttamente accoppiata
- cassone in lamiera zincata Z275,
- comando filare EasyVEC® semplice e intuitivo
- interruttore di prossimità di serie
- soluzione compatibile con tutti gli impianti aeraulici
- sistema centralizzato: risparmio sulla manutenzione
- allarme disponibile tramite cablaggio sulla scheda elettronica
- numerose opzioni e accessori:
 - cassonetto porta filtro
 - filtro ISO Coarse 60%, ePM10 50%, ePM1 50-75%, ePM1 85%
 - pressostato di sicurezza
- isolamento acustico doppia parete da 25 mm
- compatibile Modbus RS485
- AldesConnect® Pro

Caratteristiche complementari

- installazione:
 - installazione all'esterno o all'interno
 - all'esterno: preferibilmente non in un luogo ventilato, in modo da limitare la perdita di carico in caso di installazione sul tetto
 - per garantire prestazioni acustiche e aerauliche migliori, si consiglia di:
 - installare silenziatori sugli attacchi del ventilatore
 - utilizzare i manicotti flessibili impermeabili MS PRO per attenuare le vibrazioni sui canali

Accessori

| Designazioni | Articoli |
|---|----------|
| Sonda di guaina +25 / +90°C | 11090900 |
| Kit controllo flusso (20-300 Pa) | 11090901 |
| Sonda per guaina -10/+35°C | 11090902 |
| Visiera anti pioggia femminile + griglia Ø 710 mm | 11056410 |

Consumabili

| Designazioni | Articoli |
|--------------------------------|----------|
| Filtro F7 EasyVEC® 10000/12000 | 11034425 |

Dati generali

| Articoli | Tipo di motore |
|----------|----------------|
| 11034643 | EC |

Dati dimensionali

| Articoli | E (mm) | F (mm) | H (mm) | L (mm) | M (mm) | P (mm) | T (mm) | Y (mm) | Z (mm) | Ø (mm) |
|----------|--------|--------|--------|--------|--------|--------|--------|--------|--------|--------|
| 11034643 | 575 | 1155 | 905 | 910 | 60 | 945 | 960 | 940 | 115 | 710 |

EasyVEC® Micro-watt +

Dati aeraulici

| Articoli | Portata nominale (m³/h) |
|----------|-------------------------|
| 11034643 | 12000 |

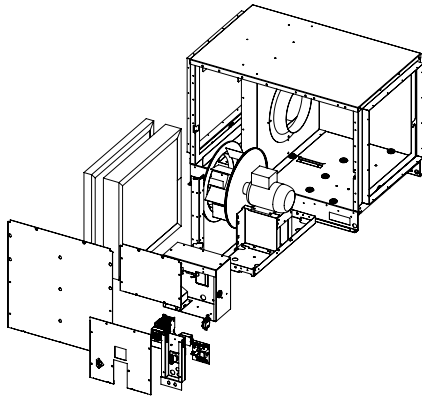
Dati elettrici

| Articoli | Indice di protezione | Intensità massima (A) | Potenza massima | Alimentazione elettrica | Potenza max (kW) | Potenza max (W) |
|----------|----------------------|-----------------------|-----------------|-------------------------|------------------|-----------------|
| 11034643 | IP24 | 20,5 | 3200 | Monofase | 3,2 | 3200 |

11034643

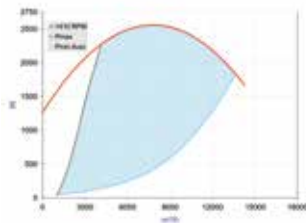
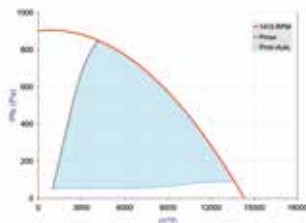
EasyVEC® MICRO-WATT + 12000 IP

Principio di funzionamento



EasyVEC-MWPlus-12000

Curve



EasyVEC-MWPlus-12000

- > Curve aerodinamiche stabilite secondo la norma NF EN ISO 5801.
- > P (Pa) = Pressione statica.
- > P(W) = Potenza assorbita.

Peso (kg)

167