

11034590

EasyVEC® MICRO-WATT 6500 IP

> La migliore gamma di ventilatori monoflusso sul mercato per rendere la ventilazione efficiente, tranquilla e facile



EasyVEC-MWPlus-4000



EasyVEC-MWPlus-4000

PLUS DEL PRODOTTO

- ampia gamma da 400 a 12.000 m³/h
- fino al 30% di risparmio energetico, rispetto al modello Standard
- 100% riciclabile
- facile da scegliere: software Selector poWair
- facile da installare
- comando filare di programmazione
- manutenzione semplificata: un solo lato di accesso, collegamento alla documentazione tramite codice QR

• EasyVEC® Micro-watt Standard consente la ventilazione a flusso singolo negli edifici commerciali attraverso l'estrazione o l'immissione dell'aria al fine di garantire una migliore qualità dell'aria interna e preservare l'edificio

Descrizione del prodotto

• La regolazione micro-watt a pressione costante consente di ottenere notevoli risparmi sul riscaldamento, rispetto al modello Standard non regolato. Con Aldes Connect® Pro è possibile monitorare l'unità di ventilazione da remoto

Posa in opera

- installazione:
 - posizione esterna o interna,
 - all'esterno: preferibilmente al riparo dal vento per limitare le perdite di carico al ricircolo in caso di installazione sul tetto.
- per prestazioni acustiche e aerodinamiche migliori è consigliabile:
 - installare trappole per il suono alle prese del cassone,
 - utilizzare la gamma di accessori con giunti ALDES VIRTUO-FIX,
 - utilizzare manicotti flessibili impermeabili MS PRO per disaccoppiare le vibrazioni della rete.

Argomentario dell'articolo

- Applicazione:
 - ventilatore di estrazione o immissione centralizzato a basso consumo energetico per sistema di ventilazione meccanica controllata terziaria,
 - nuove costruzioni e ristrutturazioni,
 - immissione/estrazione,
 - regolazione Micro-Watt in pressione costante,
 - soffitte/spazi tecnici/terrazze piane,
 - interno/esterno.
- Descrizione:
 - cassa di estrazione a basso consumo energetico EasyVEC® Micro-Watt
 - facile da selezionare: software Selector PoWair e Conceptor Ventilation,
 - facile da configurare tramite la sua interfaccia intuitiva,
 - facile manutenzione: documentazione scaricabile tramite QR code, fronte d'accesso unico, compatibile con il servizio di supervisione AldesConnect™ Pro (opzionale),
 - basso consumo.

11034590

EasyVEC® MICRO-WATT 6500 IP

Caratteristiche principali

- 2 regolazioni: pressione costante per minimizzare il consumo o tramite sonda esterna 0-10 V
- motorizzazione EC a basso consumo (50/60 Hz)
- girante a pale rovescie direttamente accoppiata
- cassone in lamiera zincata Z275,
- comando filare EasyVEC® semplice e intuitivo
- interruttore di prossimità di serie
- soluzione compatibile con tutti gli impianti aeraulici
- sistema centralizzato: risparmio sulla manutenzione
- allarme disponibile tramite cablaggio sulla scheda elettronica
- numerose opzioni e accessori:
 - cassonetto porta filtro
 - filtro ISO Coarse 60%, ePM10 50%, ePM1 50-75%, ePM1 85%
 - pressostato di sicurezza
- isolamento acustico doppia parete da 25 mm
- compatibile Modbus RS485
- AldesConnect® Pro

Caratteristiche complementari

- installazione:
 - installazione all'esterno o all'interno
 - all'esterno: preferibilmente non in un luogo ventilato, in modo da limitare la perdita di carico in caso di installazione sul tetto
 - per garantire prestazioni acustiche e aerauliche migliori, si consiglia di:
 - installare silenziatori sugli attacchi del ventilatore
 - utilizzare i manicotti flessibili impermeabili MS PRO per attenuare le vibrazioni sui canali

Accessori

Designazioni	Articoli
BCA R Tri Ø 630 - 24 kW	11090837
BCA R Tri Ø 630 - 12 kW	11090836
Sonda di guaina +25 / +90°C	11090900
BCA R Tri Ø 630 - 36 kW	11090838
Kit controllo flusso (20-300 Pa)	11090901
Sonda per guaina -10/+35°C	11090902
Visiera parasole donna + griglia Ø 630 mm	11056375

Consumabili

Designazioni	Articoli
Filtro G4 EasyVEC® 5000/6500/8000	11034410
Filtro F7 EasyVEC® 5000/ 6500/ 8000	11034416

Dati generali

Articoli	Tipo di motore
11034590	EC

Dati dimensionali

Articoli	E (mm)	F (mm)	H (mm)	L (mm)	M (mm)	P (mm)	T (mm)	Y (mm)	Z (mm)	Ø (mm)
11034590	500	975	760	790	60	765	835	815	115	630

EasyVEC® Micro-watt

Dati aeraulici

Articoli	Portata nominale (m³/h)
11034590	6500

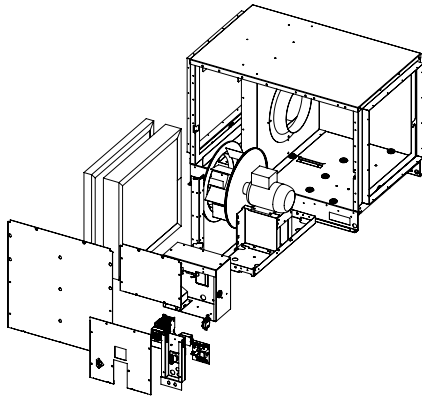
Dati elettrici

Articoli	Indice di protezione	Intensità massima (A)	Potenza massima	Alimentazione elettrica	Potenza max (kW)	Potenza max (W)
11034590	IP24	8.3	1250	Monofase	1,25	1250

11034590

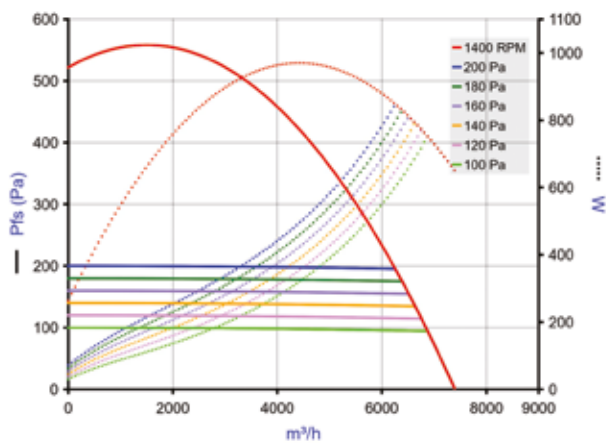
EasyVEC® MICRO-WATT 6500 IP

Principio di funzionamento



EasyVEC-MWPlus-12000

Curve



EasyVEC-MW-6500

- > Curve aerodinamiche stabilite secondo la norma NF EN ISO 5801.
- > P (Pa) = Pressione statica.
- > P(W) = Potenza assorbita.

Peso (kg)

90