

11034508

EasyVEC® Standard 4000 IP

Ventilatore centrifugo cassonato versione standard da 4000 a 12000 m³/h



EasyVEC-Standard-4000



EasyVEC-Standard-4000

PLUS DEL PRODOTTO

- ampia gamma da 4000 a 12.000 m³/h
- dimensioni compatte
- 100% riciclabile
- facile da scegliere: software Selector poWair
- facile da installare: modularità degli attacchi sul sito
- manutenzione semplificata: un solo lato di accesso, collegamento alla documentazione tramite codice QR

EasyVEC® Standard consente la ventilazione a flusso singolo negli edifici commerciali attraverso l'estrazione o l'immissione dell'aria al fine di garantire una migliore qualità dell'aria interna e preservare l'edificio. Disponibile la versione isolata e il cassone porta filtro per l'utilizzo in immissione.

Descrizione del prodotto

Ventilatori centrifugo cassonato, versione standard, con motore AC. Variatore di velocità fornito di serie. Installazione da interno e da esterno.

Campi di applicazione

Condomini, Ristrutturazione, Locali del terziario, Sistemi di ventilazione a estrazione meccanica

Posa in opera

- installazione:
 - utilizzare i piedini anti vibranti
 - installazione all'esterno o all'interno
 - lasciare spazio a sufficienza davanti al cassone in modo da poter aprire facilmente il lato di accesso e poter effettuare la manutenzione dei componenti interni
 - preferibilmente non in un luogo ventilato, in modo da limitare la perdita di carico in caso di installazione sul tetto.
- per garantire prestazioni acustiche e aerauliche migliori, si consiglia di:
 - installare trappole acustiche sugli attacchi del cassone,
 - utilizzare la gamma di accessori per guarnizioni ALDES VIRTUO-FIX,
 - utilizzare i manicotti flessibili impermeabili MS PRO per attenuare le vibrazioni della rete.

Argomentario dell'articolo

- Applicazione:
 - ventilatore di estrazione o immissione centralizzato singolo flusso a bassissimo consumo per sistemi VMC terziari,
 - nuovo e ristrutturazione,
 - immissione / estrazione,
 - sottotetto / locali tecnici / coperture piane,
 - interno / esterno.
- Descrizione:
 - cartone EasyVEC® Standard
 - facile da selezionare: software Selector PoWair® e Conceptor Ventilazione,
 - facile manutenzione: documentazione scaricabile tramite QR code, frontale con accesso unico.

Caratteristiche principali

- motore AC,
- girante a pale rovescie direttamente accoppiata
- cassone in lamiera galvanizzata Z275
- tante opzioni e numerosi accessori:
 - cassonetto porta-filtro
 - filtro ISO coarse 60%, ePM10 50%, ePM1 50-75%
 - Kit rilevamento stato filtri
 - pressostato di sicurezza
 - isolamento acustico doppio strato 25 mm

11034508

EasyVEC® Standard 4000 IP

Caratteristiche complementari

• installazione:

installazione all'esterno o all'interno

• all'esterno: preferibilmente non in un luogo ventilato, in modo da limitare la perdita di carico in caso di installazione sul tetto**• per garantire prestazioni acustiche e aerauliche migliori,** si consiglia di:

installare silenziatori sugli attacchi del ventilatore

utilizzare i manicotti flessibili impermeabili MS PRO per attenuare le vibrazioni sui canali

Accessori

Designazioni	Articoli
BCA Ø 500 - 30 kW - 6C	11090781
BCA Ø 500 - 36 kW - 6C	11090782
BCA Ø 500 - 12 kW - 3C	11090775
BCA Ø 500 - 18 kW - 6C	11090780
BCA R Tri Ø 500 - 9 kW	11090832
BCA R Tri Ø 500 - 18 kW	11090833
Sonda di guaina +25 / +90°C	11090900
Kit controllo flusso (20-300 Pa)	11090901
Sonda per guaina -10/+35°C	11090902
Visiera anti pioggia femmina + griglia Ø 500 mm	11056374

Consumabili

Designazioni	Articoli
Filtro F7 EasyVEC® 4000	11034415
Filtro G4 EasyVEC® 4000	11034409

Dati generali

Articoli	Tipo di motore
11034508	AC

Dati dimensionali

Articoli	E (mm)	F (mm)	H (mm)	L (mm)	M (mm)	P (mm)	T (mm)	Y (mm)	Z (mm)	Ø (mm)
11034508	450	910	665	690	60	700	740	720	115	500

EasyVEC® Standard

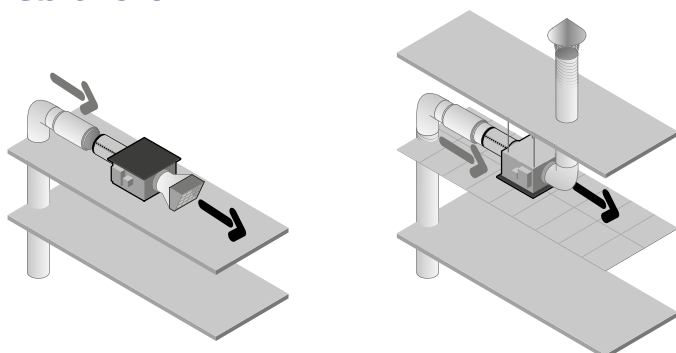
Dati aeraulici

Articoli	Portata nominale (m³/h)
11034508	4000

Dati elettrici

Articoli	Indice di protezione	Intensità massima (A)	Potenza massima	Alimentazione elettrica	Potenza max (kW)	Potenza max (W)
11034508	IP24	5,2	720	Monofase	0,72	720

Installazione

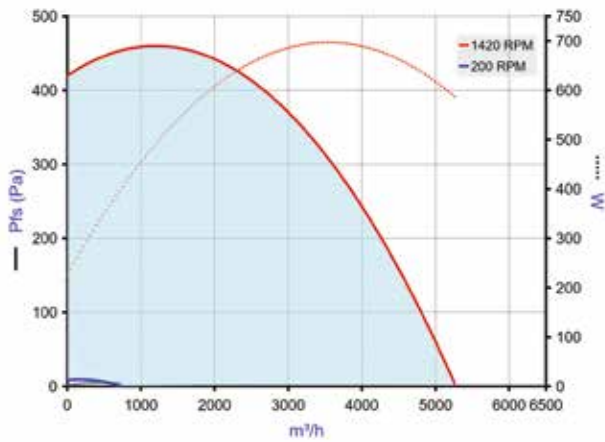


EasyVEC-Compact

11034508

EasyVEC® Standard 4000 IP

Curve



EasyVEC-Standard-4000

- > Curve aerodinamiche stabilite secondo la norma NF EN ISO 5801.
- > P (Pa) = Pressione statica.
- > P(W) = Potenza assorbita.

Peso (kg)

64