

11034509

EasyVEC® Standard 5000 IP

Ventilatore centrifugo cassonato versione standard da 4000 a 12000 m³/h



EasyVEC-Standard-4000



EasyVEC-Standard-4000

PLUS DEL PRODOTTO

- ampia gamma da 4000 a 12.000 m³/h
- dimensioni compatte
- 100% riciclabile
- facile da scegliere: software Selector poWair
- facile da installare: modularità degli attacchi sul sito
- manutenzione semplificata: un solo lato di accesso, collegamento alla documentazione tramite codice QR

EasyVEC® Standard consente la ventilazione a flusso singolo negli edifici commerciali attraverso l'estrazione o l'immissione dell'aria al fine di garantire una migliore qualità dell'aria interna e preservare l'edificio. Disponibile la versione isolata e il cassone porta filtro per l'utilizzo in immissione.

Descrizione del prodotto

Ventilatori centrifugo cassonato, versione standard, con motore AC. Variatore di velocità fornito di serie. Installazione da interno e da esterno.

Campi di applicazione

Condomini, Ristrutturazione, Locali del terziario, Sistemi di ventilazione a estrazione meccanica

Posa in opera

- installazione:
 - utilizzare i piedini anti vibranti
 - installazione all'esterno o all'interno
 - lasciare spazio a sufficienza davanti al cassone in modo da poter aprire facilmente il lato di accesso e poter effettuare la manutenzione dei componenti interni
 - preferibilmente non in un luogo ventilato, in modo da limitare la perdita di carico in caso di installazione sul tetto.
- per garantire prestazioni acustiche e aerauliche migliori, si consiglia di:
 - installare trappole acustiche sugli attacchi del cassone,
 - utilizzare la gamma di accessori per guarnizioni ALDES VIRTUO-FIX,
 - utilizzare i manicotti flessibili impermeabili MS PRO per attenuare le vibrazioni della rete.

Argomentario dell'articolo

- Applicazione:
 - ventilatore di estrazione o immissione centralizzato singolo flusso a bassissimo consumo per sistemi VMC terziari,
 - nuovo e ristrutturazione,
 - immissione / estrazione,
 - sottotetto / locali tecnici / coperture piane,
 - interno / esterno.
- Descrizione:
 - cartone EasyVEC® Standard
 - facile da selezionare: software Selector PoWair® e Conceptor Ventilazione,
 - facile manutenzione: documentazione scaricabile tramite QR code, frontale con accesso unico.

Caratteristiche principali

- motore AC,
- girante a pale rovescie direttamente accoppiata
- cassone in lamiera galvanizzata Z275
- tante opzioni e numerosi accessori:
 - cassonetto porta-filtro
 - filtro ISO coarse 60%, ePM10 50%, ePM1 50-75%
 - Kit rilevamento stato filtri
 - pressostato di sicurezza
 - isolamento acustico doppio strato 25 mm

11034509

EasyVEC® Standard 5000 IP

Caratteristiche complementari

• installazione:

installazione all'esterno o all'interno

• all'esterno: preferibilmente non in un luogo ventilato, in modo da limitare la perdita di carico in caso di installazione sul tetto

• per garantire prestazioni acustiche e aerauliche migliori, si consiglia di:

installare silenzianti sugli attacchi del ventilatore

utilizzare i manicotti flessibili impermeabili MS PRO per attenuare le vibrazioni sui canali

Accessori

Designazioni	Articoli
BCA R Tri Ø 630 - 24 kW	11090837
BCA R Tri Ø 630 - 12 kW	11090836
Sonda di guaina +25 / +90°C	11090900
BCA R Tri Ø 630 - 36 kW	11090838
Kit controllo flusso (20-300 Pa)	11090901
Sonda per guaina -10/+35°C	11090902
Visiera parasole donna + griglia Ø 630 mm	11056375

Consumabili

Designazioni	Articoli
Filtro G4 EasyVEC® 5000/6500/8000	11034410
Filtro F7 EasyVEC® 5000/ 6500/ 8000	11034416

Dati generali

Articoli	Tipo di motore
11034509	AC

Dati dimensionali

Articoli	E (mm)	F (mm)	H (mm)	L (mm)	M (mm)	P (mm)	T (mm)	Y (mm)	Z (mm)	Ø (mm)
11034509	500	975	760	790	60	765	835	815	115	630

EasyVEC® Standard

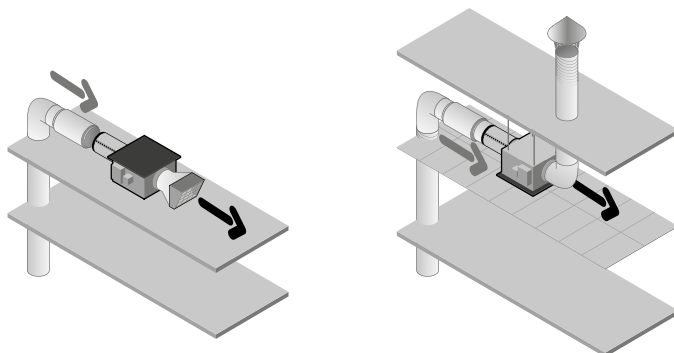
Dati aeraulici

Articoli	Portata nominale (m³/h)
11034509	5000

Dati elettrici

Articoli	Indice di protezione	Intensità massima (A)	Potenza massima	Alimentazione elettrica	Potenza max (kW)	Potenza max (W)
11034509	IP24	7,1	1100	Monofase	1,1	1100

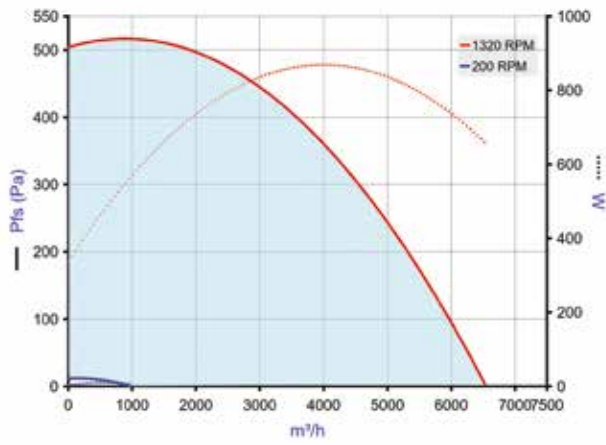
Installazione



EasyVEC-Compact

11034509

EasyVEC® Standard 5000 IP

Curve

EasyVEC-Standard-5000

- > Curve aerodinamiche stabilite secondo la norma NF EN ISO 5801.
- > P (Pa) = Pressione statica.
- > P(W) = Potenza assorbita.

Peso (kg)

83