

11034510

EasyVEC® Standard 6500 IP

Ventilatore centrifugo cassonato versione standard da 4000 a 12000 m³/h



EasyVEC-Standard-4000



EasyVEC-Standard-4000

PLUS DEL PRODOTTO

- ampia gamma da 4000 a 12.000 m³/h
- dimensioni compatte
- 100% riciclabile
- facile da scegliere: software Selector poWair
- facile da installare: modularità degli attacchi sul sito
- manutenzione semplificata: un solo lato di accesso, collegamento alla documentazione tramite codice QR

EasyVEC® Standard consente la ventilazione a flusso singolo negli edifici commerciali attraverso l'estrazione o l'immissione dell'aria al fine di garantire una migliore qualità dell'aria interna e preservare l'edificio. Disponibile la versione isolata e il cassone porta filtro per l'utilizzo in immissione.

Descrizione del prodotto

Ventilatori centrifugo cassonato, versione standard, con motore AC. Variatore di velocità fornito di serie. Installazione da interno e da esterno.

Campi di applicazione

Condomini, Ristrutturazione, Locali del terziario, Sistemi di ventilazione a estrazione meccanica

Posa in opera

- installazione:
 - utilizzare i piedini anti vibranti
 - installazione all'esterno o all'interno
 - lasciare spazio a sufficienza davanti al cassone in modo da poter aprire facilmente il lato di accesso e poter effettuare la manutenzione dei componenti interni
 - preferibilmente non in un luogo ventilato, in modo da limitare la perdita di carico in caso di installazione sul tetto.
- per garantire prestazioni acustiche e aerauliche migliori, si consiglia di:
 - installare trappole acustiche sugli attacchi del cassone,
 - utilizzare la gamma di accessori per guarnizioni ALDES VIRTUO-FIX,
 - utilizzare i manicotti flessibili impermeabili MS PRO per attenuare le vibrazioni della rete.

Argomentario dell'articolo

- Applicazione:
 - ventilatore di estrazione o immissione centralizzato singolo flusso a bassissimo consumo per sistemi VMC terziari,
 - nuovo e ristrutturazione,
 - immissione / estrazione,
 - sottotetto / locali tecnici / coperture piane,
 - interno / esterno.
- Descrizione:
 - cartone EasyVEC® Standard
 - facile da selezionare: software Selector PoWair® e Conceptor Ventilazione,
 - facile manutenzione: documentazione scaricabile tramite QR code, frontale con accesso unico.

Caratteristiche principali

- motore AC,
- girante a pale rovescie direttamente accoppiata
- cassone in lamiera galvanizzata Z275
- tante opzioni e numerosi accessori:
 - cassonetto porta-filtro
 - filtro ISO coarse 60%, ePM10 50%, ePM1 50-75%
 - Kit rilevamento stato filtri
 - pressostato di sicurezza
 - isolamento acustico doppio strato 25 mm

11034510

EasyVEC® Standard 6500 IP

Caratteristiche complementari

- installazione:

installazione all'esterno o all'interno

- all'esterno: preferibilmente non in un luogo ventilato, in modo da limitare la perdita di carico in caso di installazione sul tetto

- per garantire prestazioni acustiche e aerauliche migliori, si consiglia di:

installare silenzianti sugli attacchi del ventilatore

utilizzare i manicotti flessibili impermeabili MS PRO per attenuare le vibrazioni sui canali

Accessori

| Designazioni | Articoli |
|---|----------|
| BCA R Tri Ø 630 - 24 kW | 11090837 |
| BCA R Tri Ø 630 - 12 kW | 11090836 |
| Sonda di guaina +25 / +90°C | 11090900 |
| BCA R Tri Ø 630 - 36 kW | 11090838 |
| Kit controllo flusso (20-300 Pa) | 11090901 |
| Sonda per guaina -10/+35°C | 11090902 |
| Visiera parasole donna + griglia Ø 630 mm | 11056375 |

Consumabili

| Designazioni | Articoli |
|-------------------------------------|----------|
| Filtro G4 EasyVEC® 5000/6500/8000 | 11034410 |
| Filtro F7 EasyVEC® 5000/ 6500/ 8000 | 11034416 |

Dati generali

| Articoli | Tipo di motore |
|----------|----------------|
| 11034510 | AC |

Dati dimensionali

| Articoli | E (mm) | F (mm) | H (mm) | L (mm) | M (mm) | P (mm) | T (mm) | Y (mm) | Z (mm) | Ø (mm) |
|----------|--------|--------|--------|--------|--------|--------|--------|--------|--------|--------|
| 11034510 | 500 | 975 | 760 | 790 | 60 | 765 | 835 | 815 | 115 | 630 |

EasyVEC® Standard

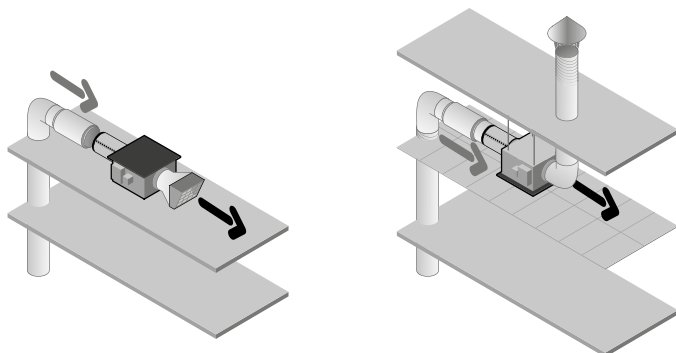
Dati aeraulici

| Articoli | Portata nominale (m³/h) |
|----------|-------------------------|
| 11034510 | 6500 |

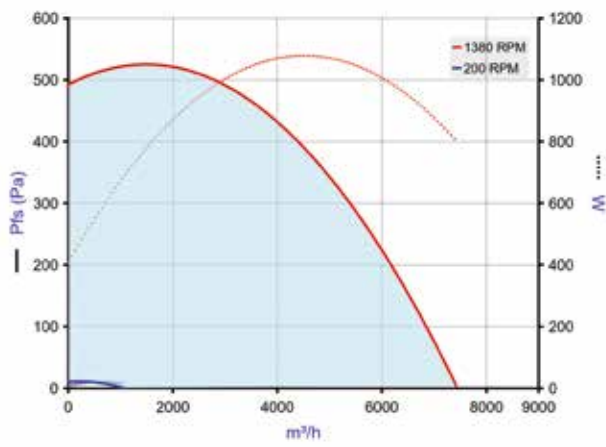
Dati elettrici

| Articoli | Indice di protezione | Intensità massima (A) | Potenza massima | Alimentazione elettrica | Potenza max (kW) | Potenza max (W) |
|----------|----------------------|-----------------------|-----------------|-------------------------|------------------|-----------------|
| 11034510 | IP24 | 8,2 | 1255 | Monofase | 1,255 | 1255 |

Installazione



EasyVEC-Compact

11034510**EasyVEC® Standard 6500 IP****Curve**

EasyVEC-Standard-6500

- > Curve aerodinamiche stabilite secondo la norma NF EN ISO 5801.
- > P (Pa) = Pressione statica.
- > P(W) = Potenza assorbita.

Peso (kg)

90