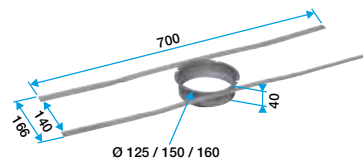


11022045

Fissaggio per struttura D125

L'elemento di fissaggio per scarico su tegola per camino consente di raccordare lo scarico dell'aria dietro a una tegola camino per l'installazione di una VMC.



Fixation pour rejet sur tuile à douille

Descrizione del prodotto

L'elemento di fissaggio per scarico su tegola per camino è un manicotto in acciaio galvanizzato che consente di raccordare lo scarico dell'aria dietro a una tegola camino per l'installazione di una VMC.

Posa in opera

- premunirsi di una tegola e di un fumaio abbastanza grandi per evitare che l'aria venga scaricata nel sottotetto.

Argomentario dell'articolo

Applicazione:

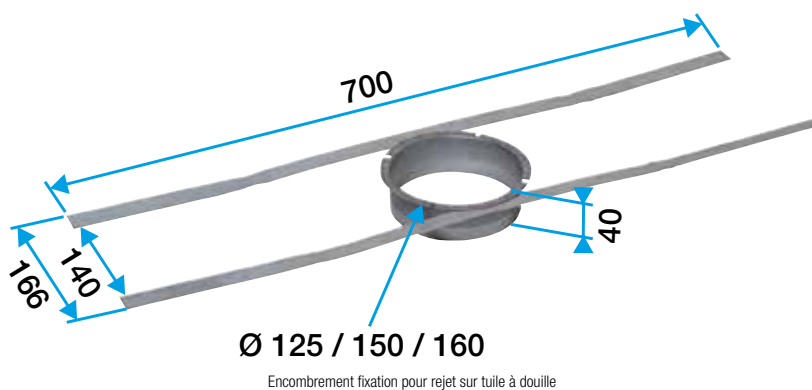
- Staffa per tetto D125 per impianti di ventilazione mono e doppio flusso in case unifamiliari nuove o ristrutturate

Descrizione:

- Ghiera in acciaio zincato
- Piedini di fissaggio in acciaio zincato
- Disponibile in Ø 125 mm, Ø 150 mm o Ø 160 mm **ATTENZIONE:** assicurarsi di avere un'adeguata tegola e cappello per evitare perdite d'aria nel sottotetto

Caratteristiche principali

- elementi di fissaggio in acciaio zincato
- disponibile nei diametri 125 mm, 150 mm e 160 mm



Encombrement fixation pour rejet sur tuile à douille