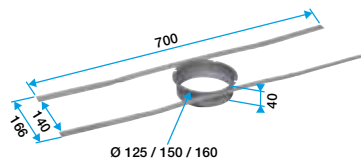


11022011

Fissaggio per trave D150

L'elemento di fissaggio per scarico su tegola per camino consente di raccordare lo scarico dell'aria dietro a una tegola camino per l'installazione di una VMC.



Fixation pour rejet sur tuile à douille

Descrizione del prodotto

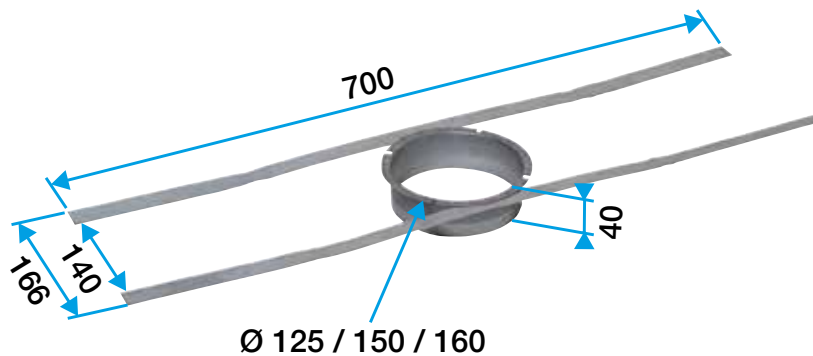
L'elemento di fissaggio per scarico su tegola per camino è un manicotto in acciaio galvanizzato che consente di raccordare lo scarico dell'aria dietro a una tegola camino per l'installazione di una VMC.

Posa in opera

- premunirsi di una tegola e di un fumaio abbastanza grandi per evitare che l'aria venga scaricata nel sottotetto.

Caratteristiche principali

- elementi di fissaggio in acciaio zincato
- disponibile nei diametri 125 mm, 150 mm e 160 mm



Encombrement fixation pour rejet sur tuile à douille