

Gruppo di ventilazione a flusso singolo individuale autoregolabile

11026034

Gruppo EasyHOME AUTO COMPACT

EasyHOME®AUTO Compact è un ventilatore di estrazione per sistemi centralizzati semplice flusso. L'aria viene estratta in continuo 24 ore su 24 dagli ambienti viziati come bagni e cucina con una velocità costante. Grazie ad un contatto è possibile attivare la velocità BOOST.



Gruppo solo



Gruppo visto dall'alto

PLUS DEL PRODOTTO

- rinnovo automatico dell'aria 24 ore su 24
- super silenzioso: 23 dB(A)
- 77% di materiale plastico riciclato

Principi di funzionamento

EasyHOME®AUTO Compact è un ventilatore di estrazione per sistemi centralizzati semplice flusso. L'aria viene estratta in continuo 24 ore su 24 dagli ambienti viziati come bagni e cucina con una velocità costante. Grazie ad un contatto è possibile attivare la velocità BOOST

- modalità AUTO:
 - modo di funzionamento quotidiano
 - bassa velocità di ventilazione
 - rinnovo dell'aria costante
- modalità BOOST CUCINA:
 - alta velocità di ventilazione in cucina
 - attivazione manuale tramite commutatore o timer (non inclusi)
 - evacuazione rapida di umidità e odori mentre si è a tavola

Descrizione del prodotto

EasyHOME®AUTO Compact rinnova l'aria dell'alloggio 24 ore su 24 e dispone di 2 modalità di funzionamento: la modalità AUTO (portata dell'aria costante per ogni locale ventilata) e la modalità BOOST CUCINA con azionamento manuale (alta velocità in cucina attivata con un commutatore).

Campi di applicazione

Condomini, Case singole, Ristrutturazione

Posa in opera

- installazione in sottotetto o controsoffitto,
- solo 2 viti di fissaggio: interasse di fissaggio 406 mm,
- barre antivibrazioni integrate,
- morsetteria elettrica a connessione rapida,
- raccordo dei condotti flessibili direttamente sul gruppo,
- accessori EasyCLIP Algaine opzionali.

Argomentario dell'articolo

- Applicazione:
 - Per abitazione singola,
 - Per sistema di ventilazione a flusso singolo,
 - Ristrutturazione,
 - Creazione di un'impianto o sostituzione di una ventilazione esistente,
 - Collegamento di 1 cucina e fino a 4 servizi igienici.
- Descrizione:
 - Gruppo COMPACT in materiale plastico riciclabile: 1 uscita Ø125 per cucina, 4 uscite Ø80 per servizi igienici, 1 scarico Ø160/125,
 - Portate di estrazione regolate automaticamente su ogni uscita, grazie ai regolatori cucina, bagno e WC,
 - Motore AC a 2 velocità.

Caratteristiche principali

- EasyHOME® AUTO Compact
 - 1 attacco Ø125 cucina
 - 4 attacchi Ø80 sanitari
 - 1 espulsione Ø160/125
- Portata estratta in continuo 24 ore su 24 regolate automaticamente su ogni attacco grazie ai regolatori cucina, bagno e WC
- Motore AC 2 velocità

Gruppo di ventilazione a flusso singolo individuale autoregolabile

11026034

Gruppo EasyHOME AUTO COMPACT

Caratteristiche complementari

- installazione in sottotetto o controsoffitto,
- solo 2 viti di fissaggio: interasse di fissaggio 406 mm
- supporti antivibranti integrati
- morsetteria elettrica a connessione rapida
- compatibile con tutti i tipi di condotti:
 - condotti flessibili Algaine,
 - condotti semirigidi Optiflex,
 - condotti rigidi Minigaine,
- se l'ambiente dove viene installata l'unità non è riscaldato occorre isolare la rete di distribuzione per evitare condensa
- accessori EasyCLIP per collegamento rapido ai condotti flessibili Algaine: raccordi + collari rapidi

Composizione dei kit

- amplificatore stereo da cucina;1
- regolatore del bagno;2
- regolatore del water;2
- tappo Ø 80 mm;2
- adattatore di scarico Ø 160/125 mm;1

Accessori

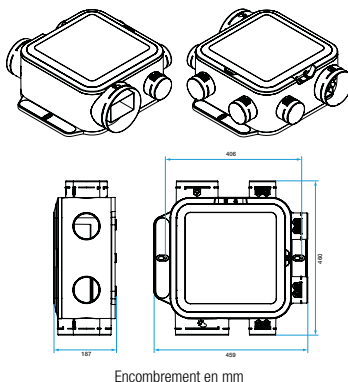
Designazioni	Articoli
EasyCLIP Algaine collar + raccordo Ø 125 mm	11033010
EasyCLIP Collier Algaine + raccordo Ø 80 mm	11033011
EasyCLIP Collare Algaine + raccordo Ø 160 mm	11033016
Commutatore 2 velocità	11022030

Dati generali

Articoli	Tipo di motore
11026034	AC

Dati dimensionali

Articoli	H (mm)	L (mm)	P (mm)	Ø scarico (mm)	Peso (kg)
11026034	187	459	460	160/125	3,6



Dati aerulici

Articoli	Portata max ErP (m³/h)
11026034	241

Dati acustici

Articoli	Pressione acustica a 2 m dalla bocchetta cucina (dB(A))	Potenza acustica alla bocchetta cucina (dB(A))	Potenza acustica al gruppo a 100 m³/h (dB(A))	Potenza acustica ErP (dB(A))
11026034	12	28	39	44

Dati termici

Articoli	Consumo medio giornaliero F4 (1 bagno + 1 WC) (W)	Potenza max in modo AUTO (W)	Potenza max in modo BOOST (W)
11026034	14	14	26

Dati elettrici

Articoli	Frequenza (Hz)	Intensità di protezione (A)	Intensità max (A)	Tensione (V)
11026034	50	2	0,2	230

Gruppo di ventilazione a flusso singolo individuale autoregolabile

11026034

Gruppo EasyHOME AUTO COMPACT

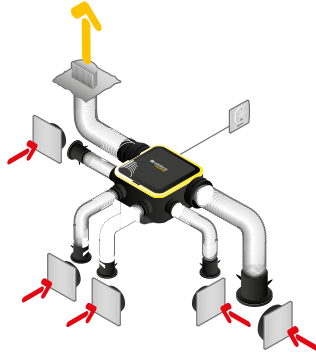
Dati normativi

Articoli	Classe energetica ErP
11026034	E

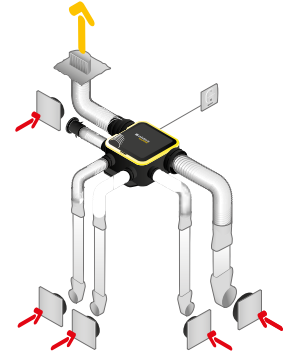
Installazione



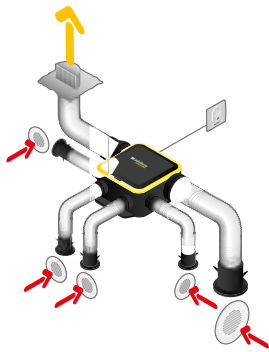
Montage faux-plafond



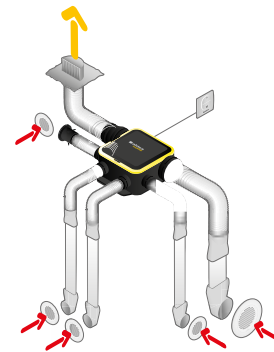
Installation kit ColorLINE avec conduits souples Algaïne



Installation kit ColorLINE avec conduits rigides Minigaine



Installation kit BIP avec conduits souples Algaïne



Installation kit BIP avec conduits rigides Minigaine

Curve

Curva aerodinamica e acustica EasyHOME Auto COMPACT Classic