

11090504

HELIONE NC-F200-F400 Ø 500

HELIONE è una gamma di ventilatori per evacuazione fumi elicoidali F200-120, F400-120 o non classificato.

HELIONE Punta corta

HELIONE Lunga punta



HELIONE Virole courte

PLUS DEL PRODOTTO

- gamma fino a 128.000 m³/h,
- ampia gamma per parcheggi, locali del settore terziario e industria,
- numerosi accessori per facilitare la posa in opera.

NORMATIVE & CONFORMITÀ

Numero verbale CE : 1812-CPR-1623

Principi di funzionamento

I ventilatori HELIONE devono essere collegati al circuito di ventilazione/sblocco per evacuare l'aria viziata e i fumi all'esterno. Possono essere controllati da un quadro di rele o un quadro parcheggio.

Descrizione del prodotto

La gamma standard HELIONE varia da Ø 355 a Ø 1250 mm e consente di raggiungere portate d'aria da 1.500 a 200.000 m³/h. HELIONE è utilizzato per la ventilazione e/o il disinserimento in locali residenziali (parcheggi, scale), in locali terziari (parcheggi, negozi) e in edifici industriali. Consente l'estrazione / insufflaggio di aria nuova in disinserimento sporadico o nei luoghi in cui i requisiti acustici non sono predominanti. HELIONE è dotato di numerosi accessori che ne agevolano l'installazione.

Posa in opera

- orizzontale a terra o da appoggio sul muro, opzioni indispensabili:
 - piastra quadrata e supporti antivibratori, controflange e manicotti flessibili o griglia se non raccordato.
- orizzontale a terra tra due condotti, opzioni indispensabili:
 - piedini e supporti antivibratori, controflange e manicotti flessibili da entrambi i lati, ghiera lunga per accedere al motore attraverso lo sportello di ispezione.
- orizzontale fissata in appoggio sul muro, opzioni indispensabili:
 - piastra quadrata rinforzata per fissaggio al muro, controflangia e manichetta flessibile o griglia se non raccordato.
- verticale sospeso sotto soletta o in condotto, opzioni indispensabili:
 - griglia di protezione se accesso possibile o in caso di rischio di aspirazione di rifiuti,
 - ghiera lunga per accedere al motore, se raccordato da entrambi i lati.
 - opzione fazzoletto disponibile.

Caratteristiche principali

- conformità:
 - classificazione F400-120 e F200-120,
 - conformità CE: 1812-CPR-1623.
- Ø da 355 a Ø 1250 mm, per Ø più grandi: contattaci.
- portate che vanno da 1500 a 120000 m³/h per pressioni da 100 a 600 Pa,
- pale della ventola:
 - composte da diverse pale in alluminio,
 - montate su un mozzo in alluminio,
 - angolo d'inclinazione determinato in base al punto di funzionamento.
- pale: controllate individualmente con radiografia a raggi X prima dell'assemblaggio per verificare la qualità del materiale,
- anelli di cappuccio:
 - formati da una lastra di metallo,
 - bordi cadenti integrati e forati per le connessioni,
 - anello di cappuccio standard = anello di cappuccio corto, anello di cappuccio lungo opzionale.
- bracci di fissaggio del motore: zincati a caldo per una buona resistenza alla corrosione,
- motori:
 - con flange,
 - 4 poli o 4/8 poli (2 poli su richiesta),
 - IP 55, classe di isolamento F come standard,
 - temperatura di esercizio -20/50°C,
 - motore 60Hz: contattaci per favore.

11090504**HELIONE NC-F200-F400 Ø 500****Caratteristiche complementari**

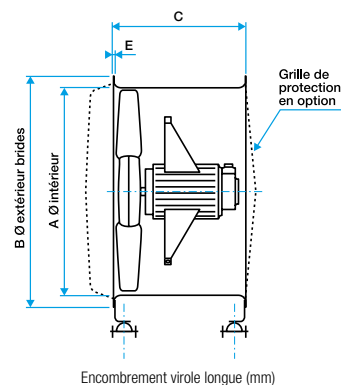
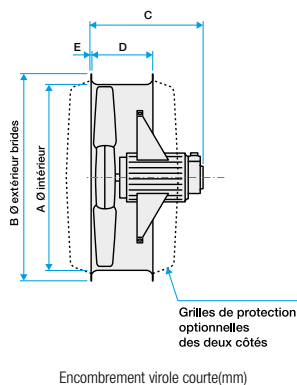
- Accessori di installazione:
 - Polsino flessibile,
 - Flangia di contro flangia in acciaio zincato per collegare Helione a un condotto circolare,
 - Piastra quadrata in acciaio zincato per fissare Helione come dispositivo a parete,
 - Piedini di supporto in acciaio zincato (x2) per fissare Helione,
 - Tappi antivibranti (x4) da fissare sotto i piedini di supporto,
 - Flap di non ritorno: circolare, 2 lame in acciaio zincato,
 - Campana di aspirazione: miglioramento delle prestazioni aerodinamiche e acustiche.
- Accessori elettrici:
 - Sensore di prossimità,
 - Interruttore di pressione,
 - Scatola del relè vedere «AXONE».
 - Scatola di parcheggio della custodia
- Opzioni disponibili:
 - Ferrula lunga,
 - Sostegni per il montaggio verticale,
 - Scatola terminale esterna pre-cablata,
 - Finitura ambiente marino / aggressivo: zincatura a caldo, verniciatura a polvere epossidica, acciaio inossidabile.

Accessori

Designazioni	Articoli
Gioco di 2 piedi HELIONE Ø 500	11090519
Gioco di 4 pali HELIONE Ø 315 - Ø 800	11090619
Auto-trasformatore 2A trifase	11086096
Auto-trasformatore 4A trifase	11086097
Auto-trasformatore 6A trifase	11086098

Dati dimensionali

Articoli	A (mm)	B (mm)	C (mm)	D (mm)	F (mm)	C ghiera lunga (mm)	C ghiera corta (mm)	D ghiera corta (mm)
11090504	500	572	254	540	8	440 / 600	485 / 630	254 / 425



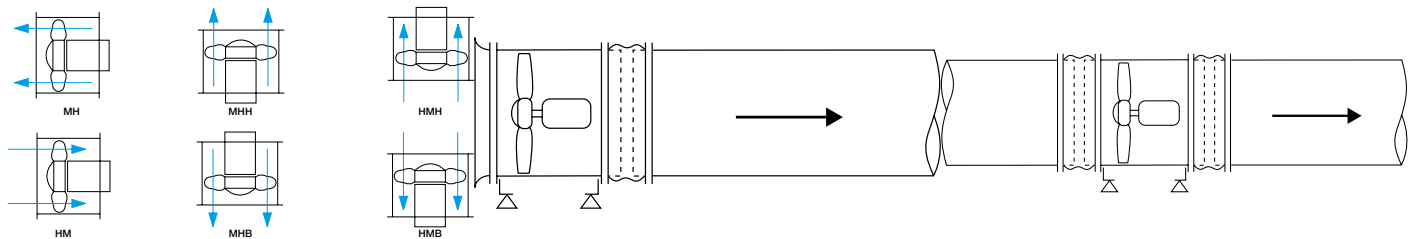
11090504

HELIONE NC-F200-F400 Ø 500

Dati elettrici

Articoli	Intensità max (A)	Potenza max (kW)	Potenza min (kW)
11090504	17,4	9,2	0,12

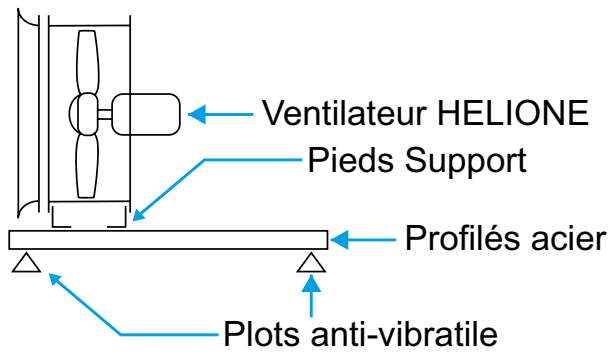
Installazione



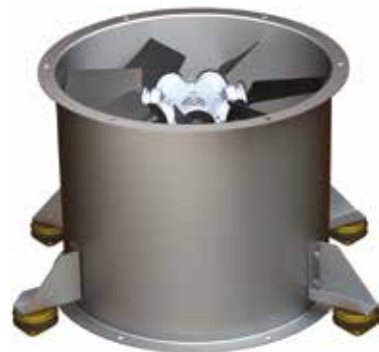
Mise en oeuvre

gainé que d'un côté, horizontal

gainé de chaque côté, (virole longue)



Montage sur structure avec HELIONE virole courte



Montage axe vertical sur structure