

**Estrattore occasionale in condotto****11022341****IN LINE XPro 125**

IN LINE XPro è un ventilatore per condotti ad alte prestazioni e basso consumo. Il blocco motore smontabile ne facilita il montaggio e la manutenzione.

IN LINE XPro

Blocco motore rimovibile



IN LINE XPro

**PLUS DEL PRODOTTO**

- motore ad alte prestazioni e basso consumo,
- silenzioso: a partire da 27 dB(A),
- installazione e manutenzione facilitate grazie al blocco motore smontabile.

**Principi di funzionamento**

IN LINE XPro è un ventilatore per condotti pensato per estrarre o immettere aria nei locali di grande metratura. È in grado di funzionare con 1 o 2 velocità di ventilazione e comandato tramite invertitore o variatore di tensione.

**Descrizione del prodotto**

IN LINE XPro è un ventilatore da canale, che permette di ventilare uno o più locali di grande metratura. Le sue performance aerauliche e acustiche sono ottimizzate in modo da offrire una pressione maggiore e un consumo elettrico ridotto. Xpro funziona in immissione o estrazione e può essere installato in qualsiasi punto della rete aeraulica può essere comandato da un commutatore a 2 velocità o un variatore di tensione

**Campi di applicazione**

Condomini, Case singole, Nuovo, Ristrutturazione, Locali del terziario

**Posa in opera**

- raccordo a un condotto a monte e a valle,
- montaggio in qualsiasi posizione,
- fissaggio a parete con piastra di montaggio,
- possibilità di montaggio in serie per ottenere una pressione maggiore o in parallelo per avere una maggiore portata,
- ingresso di aria fresca negli spazi ventilati grazie alla griglia di mandata aria o all'accorciamento della porta,
- temperatura del locale di installazione compresa tra 1°C e 45°C,
- temperatura max dell'aria estratta: 60°C.

**Argomentario dell'articolo**

- Applicazione:
  - Ventilazione di una stanza o più stanze,
  - Consente l'estrazione o l'immissione,
  - Installazione in qualsiasi punto della rete aeraulica,
  - Residenziale (cucina, bagno, appartamento, ...) e commerciale (ufficio, laboratorio, sala per ricevimenti...).
- Descrizione:
  - Ventilatore canalizzato,
  - Materiale: PP,
  - Motore monofase a 2 velocità, alta efficienza,
  - Prestazioni aerodinamiche e acustiche ottimizzate: maggiore pressione per un consumo ridotto di energia elettrica.
  - Blocco motore smontabile.

**Caratteristiche principali**

- materiale: PP difficilmente infiammabile,
- 7 modelli: da Ø 100 mm a Ø 315 mm per portate max da 245 a 2050 m<sup>3</sup>/h,
- blocco motore smontabile,
- motore monofase 2 velocità ad alta efficienza, su cuscinetti a sfera,
- protezione termica integrata.

## Estrattore occasionale in condotto

**11022341**

IN LINE XPro 125

## Caratteristiche complementari

- montaggio in qualsiasi posizione della canalizzazione
- fissaggio a parete con piastra di montaggio
- possibilità di montaggio in serie per ottenere una pressione maggiore o in parallelo per avere una maggiore portata
- temperatura del locale di installazione compresa tra 1°C e 40°C
- temperatura max dell'aria estratta: 60°C>

## Composizione dei kit

- vite e tassello; 4

## Accessori

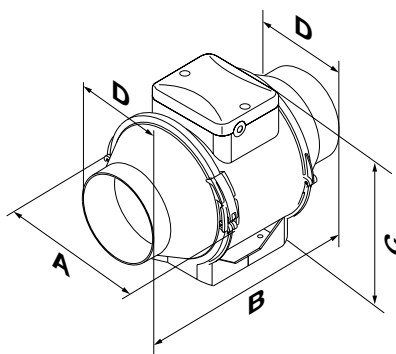
| Designazioni                | Articoli |
|-----------------------------|----------|
| Commutatore 2 velocità      | 11022030 |
| Variatore di velocità 1,5 A | 11022358 |

## Dati generali

| Articoli | Durata di vita (h) | Tipo di motore |
|----------|--------------------|----------------|
| 11022341 | 40000              | AC             |

## Dati dimensionali

| Articoli | A (mm) | B (mm) | C (mm) | D (mm) | H (mm) | L (mm) | Ø (mm) | Peso (kg) |
|----------|--------|--------|--------|--------|--------|--------|--------|-----------|
| 11022341 | 196    | 258,5  | 226    | 125    | 226    | 258,5  | 125    | 2,15      |



Encombrement en mm

## Dati aerulici

| Articoli | Portata in velocità max (m³/h) | Portata in velocità min (m³/h) |
|----------|--------------------------------|--------------------------------|
| 11022341 | 350                            | 240                            |

## Dati acustici

| Articoli | Pressione acustica a 3 m in velocità max (dB(A)) | Pressione acustica a 3 m in velocità min (dB(A)) |
|----------|--------------------------------------------------|--------------------------------------------------|
| 11022341 | 34                                               | 29                                               |

## Dati elettrici

| Articoli | Frequenza (Hz) | Intensità di protezione (A) | Intensità max (A) | Tensione (V) | Potenza max (W) | Potenza min (W) |
|----------|----------------|-----------------------------|-------------------|--------------|-----------------|-----------------|
| 11022341 | 50/60          | 2                           | 0,2               | 220/240      | 30              | 25              |

## Dati normativi

| Articoli | Classe dell'isolamento elettrico |
|----------|----------------------------------|
| 11022341 | Classe 2                         |

## Curve

Curva aerulica XPro 125