

**Estrattore occasionale in condotto****11022342****IN LINE XPro 150**

IN LINE XPro è un ventilatore per condotti ad alte prestazioni e basso consumo. Il blocco motore smontabile ne facilita il montaggio e la manutenzione.

IN LINE XPro

Blocco motore rimovibile



IN LINE XPro

**PLUS DEL PRODOTTO**

- motore ad alte prestazioni e basso consumo,
- silenzioso: a partire da 27 dB(A),
- installazione e manutenzione facilitate grazie al blocco motore smontabile.

**Principi di funzionamento**

IN LINE XPro è un ventilatore per condotti pensato per estrarre o immettere aria nei locali di grande metratura. È in grado di funzionare con 1 o 2 velocità di ventilazione e comandato tramite invertitore o variatore di tensione.

**Descrizione del prodotto**

IN LINE XPro è un ventilatore da canale, che permette di ventilare uno o più locali di grande metratura. Le sue performance aerauliche e acustiche sono ottimizzate in modo da offrire una pressione maggiore e un consumo elettrico ridotto. Xpro funziona in immissione o estrazione e può essere installato in qualsiasi punto della rete aeraulica può essere comandato da un commutatore a 2 velocità o un variatore di tensione

**Campi di applicazione**

Condomini, Case singole, Nuovo, Ristrutturazione, Locali del terziario

**Posa in opera**

- raccordo a un condotto a monte e a valle,
- montaggio in qualsiasi posizione,
- fissaggio a parete con piastra di montaggio,
- possibilità di montaggio in serie per ottenere una pressione maggiore o in parallelo per avere una maggiore portata,
- ingresso di aria fresca negli spazi ventilati grazie alla griglia di mandata aria o all'accorciamento della porta,
- temperatura del locale di installazione compresa tra 1°C e 45°C,
- temperatura max dell'aria estratta: 60°C.

**Argomentario dell'articolo**

- Applicazione:
  - Ventilazione di una stanza o più stanze,
  - Consente l'estrazione o l'immissione,
  - Installazione in qualsiasi punto della rete aeraulica,
  - Residenziale (cucina, bagno, appartamento, ...) e commerciale (ufficio, laboratorio, sala per ricevimenti...).
- Descrizione:
  - Ventilatore canalizzato,
  - Materiale: PP,
  - Motore monofase a 2 velocità, alta efficienza,
  - Prestazioni aerodinamiche e acustiche ottimizzate: maggiore pressione per un consumo ridotto di energia elettrica.
  - Blocco motore smontabile.

**Caratteristiche principali**

- materiale: PP difficilmente infiammabile,
- 7 modelli: da Ø 100 mm a Ø 315 mm per portate max da 245 a 2050 m<sup>3</sup>/h,
- blocco motore smontabile,
- motore monofase 2 velocità ad alta efficienza, su cuscinetti a sfera,
- protezione termica integrata.

## Estrattore occasionale in condotto

**11022342**

IN LINE XPro 150

## Caratteristiche complementari

- montaggio in qualsiasi posizione della canalizzazione
- fissaggio a parete con piastra di montaggio
- possibilità di montaggio in serie per ottenere una pressione maggiore o in parallelo per avere una maggiore portata
- temperatura del locale di installazione compresa tra 1°C e 40°C
- temperatura max dell'aria estratta: 60°C>

## Composizione dei kit

- vite e tassello; 4

## Accessori

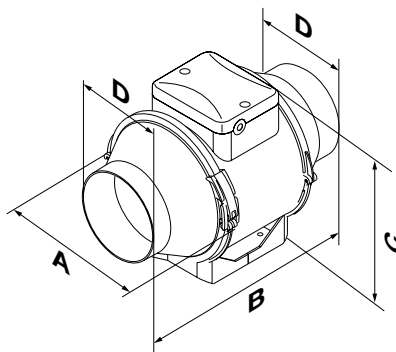
Designazioni	Articoli
Commutatore 2 velocità	11022030
Variatore di velocità 1,5 A	11022358

## Dati generali

Articoli	Durata di vita (h)	Tipo di motore
11022342	40000	AC

## Dati dimensionali

Articoli	A (mm)	B (mm)	C (mm)	D (mm)	H (mm)	L (mm)	Ø (mm)	Peso (kg)
11022342	220	289	247	150	247	289	150	2,3



Encombrement en mm

## Dati aerulici

Articoli	Portata in velocità max (m³/h)	Portata in velocità min (m³/h)
11022342	565	415

## Dati acustici

Articoli	Pressione acustica a 3 m in velocità max (dB(A))	Pressione acustica a 3 m in velocità min (dB(A))
11022342	46	37

## Dati elettrici

Articoli	Frequenza (Hz)	Intensità di protezione (A)	Intensità max (A)	Tensione (V)	Potenza max (W)	Potenza min (W)
11022342	50/60	2	0,3	220/240	50	42

## Dati normativi

Articoli	Classe dell'isolamento elettrico
11022342	Classe 2

## Curve

Curva dell'aria XPro 150