

Estrattore occasionale in condotto**11022344****IN LINE XPro 200**

IN LINE XPro è un ventilatore per condotti ad alte prestazioni e basso consumo. Il blocco motore smontabile ne facilita il montaggio e la manutenzione.

IN LINE XPro

Blocco motore rimovibile



IN LINE XPro

PLUS DEL PRODOTTO

- motore ad alte prestazioni e basso consumo,
- silenzioso: a partire da 27 dB(A),
- installazione e manutenzione facilitate grazie al blocco motore smontabile.

Principi di funzionamento

IN LINE XPro è un ventilatore per condotti pensato per estrarre o immettere aria nei locali di grande metratura. È in grado di funzionare con 1 o 2 velocità di ventilazione e comandato tramite invertitore o variatore di tensione.

Descrizione del prodotto

IN LINE XPro è un ventilatore da canale, che permette di ventilare uno o più locali di grande metratura. Le sue performance aerauliche e acustiche sono ottimizzate in modo da offrire una pressione maggiore e un consumo elettrico ridotto. Xpro funziona in immissione o estrazione e può essere installato in qualsiasi punto della rete aeraulica può essere comandato da un commutatore a 2 velocità o un variatore di tensione

Campi di applicazione

Condomini, Case singole, Nuovo, Ristrutturazione, Locali del terziario

Posa in opera

- raccordo a un condotto a monte e a valle,
- montaggio in qualsiasi posizione,
- fissaggio a parete con piastra di montaggio,
- possibilità di montaggio in serie per ottenere una pressione maggiore o in parallelo per avere una maggiore portata,
- ingresso di aria fresca negli spazi ventilati grazie alla griglia di mandata aria o all'accorciamento della porta,
- temperatura del locale di installazione compresa tra 1°C e 45°C,
- temperatura max dell'aria estratta: 60°C.

Argomentario dell'articolo

- Applicazione:
 - Ventilazione di una stanza o più stanze,
 - Consente l'estrazione o l'immissione,
 - Installazione in qualsiasi punto della rete aeraulica,
 - Residenziale (cucina, bagno, appartamento, ...) e commerciale (ufficio, laboratorio, sala per ricevimenti...).
- Descrizione:
 - Ventilatore canalizzato,
 - Materiale: PP,
 - Motore monofase a 2 velocità, alta efficienza,
 - Prestazioni aerodinamiche e acustiche ottimizzate: maggiore pressione per un consumo ridotto di energia elettrica.
 - Blocco motore smontabile.

Caratteristiche principali

- materiale: PP difficilmente infiammabile,
- 7 modelli: da Ø 100 mm a Ø 315 mm per portate max da 245 a 2050 m³/h,
- blocco motore smontabile,
- motore monofase 2 velocità ad alta efficienza, su cuscinetti a sfera,
- protezione termica integrata.

Estrattore occasionale in condotto**11022344****IN LINE XPro 200****Caratteristiche complementari**

- montaggio in qualsiasi posizione della canalizzazione
- fissaggio a parete con piastra di montaggio
- possibilità di montaggio in serie per ottenere una pressione maggiore o in parallelo per avere una maggiore portata
- temperatura del locale di installazione compresa tra 1°C e 40°C
- temperatura max dell'aria estratta: 60°C>

Composizione dei kit

- vite e tassello; 4

Accessori

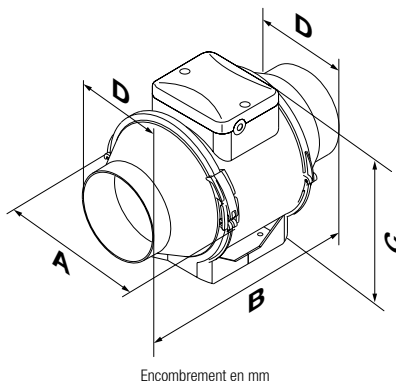
Designazioni	Articoli
Commutatore 2 velocità	11022030
Variatore di velocità 1,5 A	11022358

Dati generali

Articoli	Durata di vita (h)	Tipo di motore
11022344	40000	AC

Dati dimensionali

Articoli	A (mm)	B (mm)	C (mm)	D (mm)	H (mm)	L (mm)	Ø (mm)	Peso (kg)
11022344	239	295,5	261	200	261	295,5	200	3,95

**Dati aeraulici**

Articoli	Portata in velocità max (m³/h)	Portata in velocità min (m³/h)
11022344	1040	830

Dati acustici

Articoli	Pressione acustica a 3 m in velocità max (dB(A))	Pressione acustica a 3 m in velocità min (dB(A))
11022344	52	45

Dati elettrici

Articoli	Frequenza (Hz)	Intensità di protezione (A)	Intensità max (A)	Tensione (V)	Potenza max (W)	Potenza min (W)
11022344	50/60	2	0,6	220/240	108	76

Dati normativi

Articoli	Classe dell'isolamento elettrico
11022344	Classe 2

Curve

Curva aerodinamica XPro 200