

**Estrattore occasionale in condotto****11022330****IN LINE XS 100**

IN LINE XS è un ventilatore centrifugo assiale per installazione a canale con attacchi aeraulici in linea adatto sia per immissione che per estrazione

IN LINE XS



IN LINE XS

**PLUS DEL PRODOTTO**

- *compatto,*
- *installazione e manutenzione facilitate grazie al blocco motore smontabile,*
- *silenzioso: a partire da 27 dB(A).*

**Principi di funzionamento**

IN LINE XS è un ventilatore per condotti pensato per estrarre o immettere aria in una o più stanze. È in grado di funzionare con variatore a 2 velocità di ventilazione o comandato tramite variatore di tensione.

**Descrizione del prodotto**

IN LINE XS è un ventilatore da canale, che permette di ventilare una o più stanze nell'edilizia civile e in piccoli locali: sanotari, lavanderie, cantine, cucine, ecc,

**Campi di applicazione**

Condomini, Case singole, Nuovo, Ristrutturazione, Locali del terziario

**Posa in opera**

- raccordo a un condotto a monte e a valle,
- montaggio in qualsiasi posizione,
- fissaggio a parete con piastra di montaggio,
- possibilità di montaggio in serie per ottenere una pressione maggiore o in parallelo per avere una maggiore portata,
- ingresso di aria fresca negli spazi ventilati grazie alla griglia di mandata aria o all'accorciamento della porta,
- temperatura del locale di installazione compresa tra 1°C e 40°C,
- temperatura max dell'aria estratta: 60°C.

**Argomentario dell'articolo**

- **Applicazione:**
  - Ventilazione di una stanza o di più stanze,
  - Consente l'estrazione o l'immissione,
  - Installazione in qualsiasi punto della rete aeraulica,
  - Abitazioni (bagno, cucina, lavanderia, cantina ...) e piccoli locali commerciali.
- **Descrizione:**
  - Ventilatore canalizzato,
  - Materiale: ABS,
  - Motore monofase a 2 velocità,
  - Blocco motore smontabile.

**Caratteristiche principali**

- materiale: ABS
- 4 modelli: da Ø 100 mm a Ø 160 mm per portate max da 190 a 520 m3/h
- 2 velocità con commutatore o variatore di tensione
- blocco motore smontabile
- motore monofase montato con albero su cuscinetti a sfera
- protezione termica integrata.

**Caratteristiche complementari**

- montaggio in qualsiasi posizione della canalizzazione
- fissaggio a parete con piastra di montaggio
- possibilità di montaggio in serie per ottenere una pressione maggiore o in parallelo per avere una maggiore portata
- temperatura del locale di installazione compresa tra 1°C e 40°C
- temperatura max dell'aria estratta: 60°C>

## Estrattore occasionale in condotto

## 11022330

IN LINE XS 100

## Composizione dei kit

- vite e tassello; 4

## Accessori

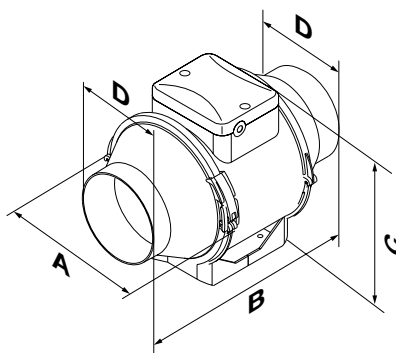
Designazioni	Articoli
Commutatore 2 velocità	11022030
Variatore di velocità 1,5 A	11022358

## Dati generali

Articoli	Durata di vita (h)	Tipo di motore
11022330	40000	AC

## Dati dimensionali

Articoli	A (mm)	B (mm)	C (mm)	D (mm)	H (mm)	L (mm)	Ø (mm)	Peso (kg)
11022330	167	246	190	100	190	246	100	1,45



Encombrement en mm

## Dati aeraulici

Articoli	Portata in velocità max (m³/h)	Portata in velocità min (m³/h)
11022330	190	145

## Dati acustici

Articoli	Pressione acustica a 3 m in velocità max (dB(A))	Pressione acustica a 3 m in velocità min (dB(A))
11022330	36	27

## Dati elettrici

Articoli	Frequenza (Hz)	Intensità di protezione (A)	Intensità max (A)	Tensione (V)	Potenza max (W)	Potenza min (W)
11022330	50/60	2	0,2	220/240	33	21

## Dati normativi

Articoli	Classe dell'isolamento elettrico
11022330	Classe 2

## Curve

Curva aerodinamica XS 100