

Estrattore occasionale in condotto

11022333

IN LINE XS 160

IN LINE XS è un ventilatore centrifugo assiale per installazione a canale con attacchi aeraulici in linea adatto sia per immissione che per estrazione

IN LINE XS



IN LINE XS

PLUS DEL PRODOTTO

- *compatto,*
- *installazione e manutenzione facilitate grazie al blocco motore smontabile,*
- *silenzioso: a partire da 27 dB(A).*

Principi di funzionamento

IN LINE XS è un ventilatore per condotti pensato per estrarre o immettere aria in una o più stanze. È in grado di funzionare con variatore a 2 velocità di ventilazione o comandato tramite variatore di tensione.

Descrizione del prodotto

IN LINE XS è un ventilatore da canale, che permette di ventilare una o più stanze nell'edilizia civile e in piccoli locali: sanotari, lavanderie, cantine, cucine, ecc,

Campi di applicazione

Condomini, Case singole, Nuovo, Ristrutturazione, Locali del terziario

Posa in opera

- raccordo a un condotto a monte e a valle,
- montaggio in qualsiasi posizione,
- fissaggio a parete con piastra di montaggio,
- possibilità di montaggio in serie per ottenere una pressione maggiore o in parallelo per avere una maggiore portata,
- ingresso di aria fresca negli spazi ventilati grazie alla griglia di mandata aria o all'accorciamento della porta,
- temperatura del locale di installazione compresa tra 1°C e 40°C,
- temperatura max dell'aria estratta: 60°C.

Argomentario dell'articolo

- **Applicazione:**
 - Ventilazione di una stanza o di più stanze,
 - Consente l'estrazione o l'immissione,
 - Installazione in qualsiasi punto della rete aeraulica,
 - Abitazioni (bagno, cucina, lavanderia, cantina ...) e piccoli locali commerciali.
- **Descrizione:**
 - Ventilatore canalizzato,
 - Materiale: ABS,
 - Motore monofase a 2 velocità,
 - Blocco motore smontabile.

Caratteristiche principali

- materiale: ABS
- 4 modelli: da Ø 100 mm a Ø 160 mm per portate max da 190 a 520 m3/h
- 2 velocità con commutatore o variatore di tensione
- blocco motore smontabile
- motore monofase montato con albero su cuscinetti a sfera
- protezione termica integrata.

Caratteristiche complementari

- montaggio in qualsiasi posizione della canalizzazione
- fissaggio a parete con piastra di montaggio
- possibilità di montaggio in serie per ottenere una pressione maggiore o in parallelo per avere una maggiore portata
- temperatura del locale di installazione compresa tra 1°C e 40°C
- temperatura max dell'aria estratta: 60°C>

Estrattore occasionale in condotto

11022333

IN LINE XS 160

Composizione dei kit

- vite e tassello; 4

Accessori

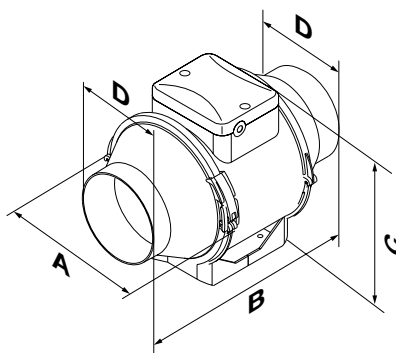
Designazioni	Articoli
Commutatore 2 velocità	11022030
Variatore di velocità 1,5 A	11022358

Dati generali

Articoli	Durata di vita (h)	Tipo di motore
11022333	40000	AC

Dati dimensionali

Articoli	A (mm)	B (mm)	C (mm)	D (mm)	H (mm)	L (mm)	Ø (mm)	Peso (kg)
11022333	233	295	250	160	250	295	160	2,65



Encombrement en mm

Dati aerulici

Articoli	Portata in velocità max (m³/h)	Portata in velocità min (m³/h)
11022333	520	405

Dati acustici

Articoli	Pressione acustica a 3 m in velocità max (dB(A))	Pressione acustica a 3 m in velocità min (dB(A))
11022333	44	33

Dati elettrici

Articoli	Frequenza (Hz)	Intensità di protezione (A)	Intensità max (A)	Tensione (V)	Potenza max (W)	Potenza min (W)
11022333	50/60	2	0,3	220/240	60	30

Dati normativi

Articoli	Classe dell'isolamento elettrico
11022333	Classe 2

Curve

Curva aerodinamica XS 160