

Ventilatore di condotto

11022352

IN LINE XSilent 150

IN LINE XSilent è un ventilatore per condotti performante ma silenzioso grazie all'involucro in acciaio e all'isolamento interno da 50 mm di spessore.

IN LINE XSilent



IN LINE XSilent

PLUS DEL PRODOTTO

- estremamente silenzioso grazie all'isolamento interno da 50 mm: a partire da 23 dB(A),
- prestazioni aerauliche ottimizzate,
- involucro in acciaio.

Principi di funzionamento

IN LINE XSilent garantisce la ventilazione di locali spaziosi di unità abitative o locali del terziario. È in grado di funzionare con variatore a 2 velocità di ventilazione o comandato tramite variatore di tensione

Descrizione del prodotto

IN LINE XSilent è un ventilatore per condotti che permette di ventilare stanze o ambienti spaziosi, garantendo al tempo stesso un ridotto livello sonoro: ville, hotel, biblioteche, sale riunioni, cinema, anfiteatri, ecc.

XSilent funziona estraendo o immettendo aria in reti di condotti circolari e può essere installato in qualsiasi punto della rete di ventilazione.

Se raccordato a un inverter, offre fino a 2 velocità di ventilazione, inoltre può funzionare anche con un variatore di tensione.

Campi di applicazione

Condomini, Case singole, Nuovo, Ristrutturazione

Posa in opera

- raccordo a un condotto a monte e a valle,
- montaggio in qualsiasi posizione,
- fissaggio a parete con piastra di montaggio,
- possibilità di montaggio in serie per ottenere una pressione maggiore o in parallelo per avere una maggiore portata,
- ingresso di aria fresca negli spazi ventilati grazie alla griglia di mandata aria o all'accorciamento della porta,
- temperatura del locale di installazione compresa tra 1°C e 45°C,
- temperatura max dell'aria estratta: 60°C.

Argomentario dell'articolo

- Applicazione:
 - Ventilazione di una stanza o di più stanze,
 - Consente l'estrazione o l'immissione,
 - Installazione in qualsiasi punto della rete aeraulica,
 - Abitativo (appartamento, villa...) e terziario (hotel, biblioteca...).
- Descrizione:
 - Ventilatore canalizzato,
 - Struttura esterna in acciaio verniciato, struttura interna ed elica in ABS,
 - Isolamento acustico e termico grazie a 50 mm di lana di roccia,
 - Motore monofase 2 velocità, alta efficienza.

Caratteristiche principali

- materiale:
 - involucro esterno in acciaio verniciato,
 - involucro interno e elica in ABS.
- isolamento acustico e termico interno con 50 mm di lana di roccia,
- 7 modelli: da Ø 100 mm a Ø 315 mm per portate max da 240 a 1950 m³/h,
- motore monofase 2 velocità ad alta efficienza, su cuscinetti a sfera,
- protezione termica integrata.

Ventilatore di condotto

11022352

IN LINE XSilent 150

Caratteristiche complementari

- montaggio in qualsiasi posizione della canalizzazione
- fissaggio a parete con piastra di montaggio
- possibilità di montaggio in serie per ottenere una pressione maggiore o in parallelo per avere una maggiore portata
- temperatura del locale di installazione compresa tra 1°C e 40°C
- temperatura max dell'aria estratta: 60°C>

Composizione dei kit

- vite e tassello; 4

Accessori

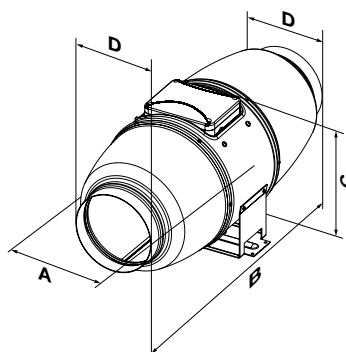
| Designazioni | Articoli |
|-----------------------------|----------|
| Commutatore 2 velocità | 11022030 |
| Variatore di velocità 1,5 A | 11022358 |

Dati generali

| Articoli | Durata di vita (h) | Tipo di motore |
|----------|--------------------|----------------|
| 11022352 | 40000 | AC |

Dati dimensionali

| Articoli | A (mm) | B (mm) | C (mm) | D (mm) | H (mm) | L (mm) | Ø (mm) | Peso (kg) |
|----------|--------|--------|--------|--------|--------|--------|--------|-----------|
| 11022352 | 247 | 580 | 260 | 150 | 260 | 580 | 150 | 6,1 |



Encombrement en mm

Dati aeraulici

| Articoli | Portata in velocità max (m³/h) | Portata in velocità min (m³/h) |
|----------|--------------------------------|--------------------------------|
| 11022352 | 555 | 405 |

Dati acustici

| Articoli | Pressione acustica a 3 m in velocità max (dB(A)) | Pressione acustica a 3 m in velocità min (dB(A)) |
|----------|--|--|
| 11022352 | 33 | 26 |

Dati elettrici

| Articoli | Frequenza (Hz) | Intensità di protezione (A) | Intensità max (A) | Tensione (V) | Potenza max (W) | Potenza min (W) |
|----------|----------------|-----------------------------|-------------------|--------------|-----------------|-----------------|
| 11022352 | 50/60 | 2 | 0,3 | 220/240 | 52 | 45 |

Dati normativi

| Articoli | Classe dell'isolamento elettrico |
|----------|----------------------------------|
| 11022352 | Classe 2 |

Curve

Curva aerodinamica XSilent 150