

## Ventilatore di condotto

# 11022354

**IN LINE XSilent 200**

IN LINE XSilent è un ventilatore per condotti performante ma silenzioso grazie all'involucro in acciaio e all'isolamento interno da 50 mm di spessore.

IN LINE XSilent



IN LINE XSilent

### PLUS DEL PRODOTTO

- estremamente silenzioso grazie all'isolamento interno da 50 mm: a partire da 23 dB(A),
- prestazioni aerauliche ottimizzate,
- involucro in acciaio.

## Principi di funzionamento

IN LINE XSilent garantisce la ventilazione di locali spaziosi di unità abitative o locali del terziario. È in grado di funzionare con variatore a 2 velocità di ventilazione o comandato tramite variatore di tensione

## Descrizione del prodotto

IN LINE XSilent è un ventilatore per condotti che permette di ventilare stanze o ambienti spaziosi, garantendo al tempo stesso un ridotto livello sonoro: ville, hotel, biblioteche, sale riunioni, cinema, anfiteatri, ecc.

XSilent funziona estraendo o immettendo aria in reti di condotti circolari e può essere installato in qualsiasi punto della rete di ventilazione.

Se raccordato a un inverter, offre fino a 2 velocità di ventilazione, inoltre può funzionare anche con un variatore di tensione.

## Campi di applicazione

Condomini, Case singole, Nuovo, Ristrutturazione

## Posa in opera

- raccordo a un condotto a monte e a valle,
- montaggio in qualsiasi posizione,
- fissaggio a parete con piastra di montaggio,
- possibilità di montaggio in serie per ottenere una pressione maggiore o in parallelo per avere una maggiore portata,
- ingresso di aria fresca negli spazi ventilati grazie alla griglia di mandata aria o all'accorciamento della porta,
- temperatura del locale di installazione compresa tra 1°C e 45°C,
- temperatura max dell'aria estratta: 60°C.

## Argomentario dell'articolo

- Applicazione:
  - Ventilazione di una stanza o di più stanze,
  - Consente l'estrazione o l'immissione,
  - Installazione in qualsiasi punto della rete aeraulica,
  - Abitativo (appartamento, villa...) e terziario (hotel, biblioteca...).
- Descrizione:
  - Ventilatore canalizzato,
  - Struttura esterna in acciaio verniciato, struttura interna ed elica in ABS,
  - Isolamento acustico e termico grazie a 50 mm di lana di roccia,
  - Motore monofase 2 velocità, alta efficienza.

## Caratteristiche principali

- materiale:
  - involucro esterno in acciaio verniciato,
  - involucro interno e elica in ABS.
- isolamento acustico e termico interno con 50 mm di lana di roccia,
- 7 modelli: da Ø 100 mm a Ø 315 mm per portate max da 240 a 1950 m<sup>3</sup>/h,
- motore monofase 2 velocità ad alta efficienza, su cuscinetti a sfera,
- protezione termica integrata.

## Ventilatore di condotto

## 11022354

IN LINE XSilent 200

## Caratteristiche complementari

- montaggio in qualsiasi posizione della canalizzazione
- fissaggio a parete con piastra di montaggio
- possibilità di montaggio in serie per ottenere una pressione maggiore o in parallelo per avere una maggiore portata
- temperatura del locale di installazione compresa tra 1°C e 40°C
- temperatura max dell'aria estratta: 60°C>

## Composizione dei kit

- vite e tassello; 4

## Accessori

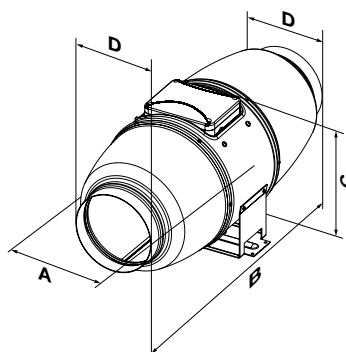
Designazioni	Articoli
Commutatore 2 velocità	11022030
Variatore di velocità 1,5 A	11022358

## Dati generali

Articoli	Durata di vita (h)	Tipo di motore
11022354	40000	AC

## Dati dimensionali

Articoli	A (mm)	B (mm)	C (mm)	D (mm)	H (mm)	L (mm)	Ø (mm)	Peso (kg)
11022354	293	550	295	200	295	550	200	8



Encombrement en mm

## Dati aeraulici

Articoli	Portata in velocità max (m³/h)	Portata in velocità min (m³/h)
11022354	1020	810

## Dati acustici

Articoli	Pressione acustica a 3 m in velocità max (dB(A))	Pressione acustica a 3 m in velocità min (dB(A))
11022354	36	31

## Dati elettrici

Articoli	Frequenza (Hz)	Intensità di protezione (A)	Intensità max (A)	Tensione (V)	Potenza max (W)	Potenza min (W)
11022354	50/60	2	0,6	220/240	110	78

## Dati normativi

Articoli	Classe dell'isolamento elettrico
11022354	Classe 2

## Curve

Curva aerodinamica XSilent 200