

11043057

ISONE® 1500 rettangolare

Serranda tagliafuoco rettangolare con meccanismo ISONE® per pressioni da 500 a 1500 Pa.



ISONE 1500 a Manichetta

PLUS DEL PRODOTTO

- ancoraggio con malta tradizionale, senza accessori di fissaggio,
- meccanismo evolutivo: tutte le attrezzature sono incastrabili a mano,
- scatto a doppia tensione (24/48 V): errore di comando impossibile.

NORMATIVE & CONFORMITÀ

Numero verbale CE : 1812-CPR-2359

Principi di funzionamento

In posizione normale la serranda è aperta. In caso di incendio, la serranda si chiude per impedire la propagazione di fuoco e fumi negli altri vani. Chiusura termica o centralizzata (meccanismo evolutivo).

Descrizione del prodotto

Serranda tagliafuoco rettangolare con meccanismo ISONE®. La gamma è adatta agli impianti di ventilazione con pressione superiore a 500 Pa e inferiore a 1500 Pa. La gamma dispone inoltre di un meccanismo evolutivo, è caratterizzata da una grande facilità di cablaggio grazie alla morsettiera estraibile e offre numerose possibilità di posa.

Posa in opera

- incassata in muro in calcestruzzo da 110 mm,
- incassata in soletta calcestruzzo da 150 mm (limitata a 600 x 600 mm sotto 1500 Pa),
- ancoraggio con malta tradizionale, senza accessori di fissaggio,
- misure di riserva (mm) = (X+100) x (Y+100),
- l'asse della lama deve essere orizzontale o verticale,
- per sezioni fuori tariffa, eseguire un montaggio in batteria a partire da dimensioni conformi,
- Montaggio in batteria:
 - incollare le facce delle serrande a contatto usando una colla adeguata (codice 11043056),
 - fissare le facce a contatto con viti VBA 5x40 mm, distanziate ogni 150 mm circa,
 - per un raccordo con flange riportate è possibile intagliare i manicotti di qualche mm.
- per la posa in opera, rispettare i rapporti di classificazione al fuoco.

Caratteristiche principali

- certificato e conforme NF -S-61937-5,
- marcato CE secondo EN 15650, n°1812- CPD -1016,
- installazioni autorizzate, senza alcun accessorio di fissaggio:
- EI 120 S - 1500 Pa nel muro di cemento 110 mm,
- EI 120 S - 1500 Pa nel solaio in cemento 150 mm fino a 600 x 600.
- installazione batteria autorizzata nel muro di cemento:
- EI 90 S - 1500 Pa,
- EI 120 S - 500 Pa.
- fusibile termico 70°C incluso,
- elemento di condotto rettangolare in materiale refrattario,
- manicotti fissati alle estremità per il collegamento alla rete di ventilazione rettangolare,
- lama mobile, in materiale refrattario, che si chiude sugli stoppini,
- meccanismo evolutivo tipo ISONE,
- facilità di cablaggio grazie al morsettiera sganciabile.

11043057

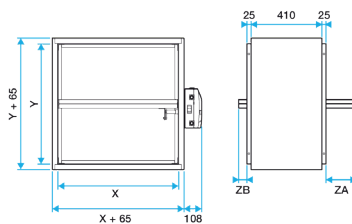
ISONE® 1500 rettangolare

Caratteristiche complementari

- per montaggio in batteria, selezionare le dimensioni valvola togliendo 70 mm corrispondenti allo spessore delle 2 facce a contatto,
- esempio per una batteria da 1800 x 1200 mm, il è possibile utilizzare 4 valvole X Y:
- $X = (1800 - 70) / 2 = 865$ mm,
- $Y = (1200 - 70) / 2 = 565$ mm.

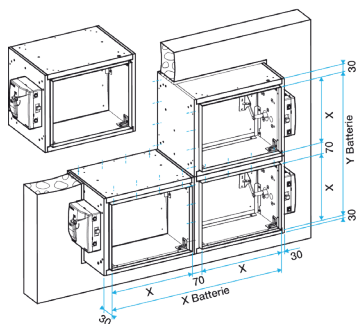
Accessori

Designazioni	Articoli
Colla montaggio in batteria ISONE® 1500 (vaso da 1,5 kg)	11043056



Ingombri (mm)

Installazione



Montaggio in batteria