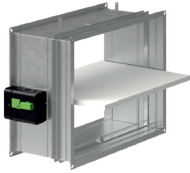


Serrande tagliafuoco**11043456****ISONE®2.1 Europe rettangolare PM**

Serranda tagliafuoco rettangolare con meccanismo Belimo
Sgancio elettromagnetico 230V, riarmo motorizzato, contatti di inizio e fine corsa.



ISONETM 2.1 Rettangolare Europa telecomandata

PLUS DEL PRODOTTO

- Un unico modello di serranda per tutti i tipi di parete
- Maniglia ergonomica per un rapido riarmo manuale
- Perno in acciaio inossidabile per ambienti corrosivi (opzione)
- Scatola di comando remota da 0,7 m o 3 m (opzione)
- Applicazione Aldes SecurONE per la raccolta e la condivisione dei dati di funzionamento della serranda
- Kit Easynstall per un'installazione facile su pareti leggere
- Connettività BELIMO 24V compatibile con i moduli MODBUS

La valvola è aperta in posizione di attesa.

- Si apre su ordine del CMSI o della canna termica e passa così in posizione di sicurezza (chiuso).
- È riarmabile a distanza grazie alla motorizzazione.

Descrizione del prodotto

- Serranda tagliafuoco per edifici terziari (ERP, IGH)
- Restituiscono il grado di resistenza al fuoco delle pareti attraversate da un condotto di ventilazione.
- Dotati di fusibile termo elettrico di azionamento predefinito a 70°C
- Sgancio elettromagnetica 230 V o 24 a emissione o interruzione di corrente
- Motore di riarmo Belimo
- Grado di resistenza al fuoco fino a 120 minuti su tutte le pareti comuni

Campi di applicazione

Nuovo, Ristrutturazione, Locali del terziario

Posa in opera

- Installazione senza sigillatura su pareti leggere, anche con staffa per montaggio post
- Montaggio a incasso su:
 - Parete in muratura/b%C3%A9ton cellulaire
 - Parete in cartongesso
 - Cartongesso tipo A (1h) e tipo F (2h)
- Montaggio in offset su PROMAT/GEOSTAF
- Posizionamento su pareti leggere grazie alle linguette di installazione
- Kit di montaggio Easynstall per il montaggio facile delle valvole rettangolari nelle pareti leggere di tipo A (60 minuti)
- Pezzo adattatore per il collegamento a reti oblunghe
- EXAP EN 15882-2:2015, regole X.45 e X.46: misurazioni di riserva estese
- Rispettare i rapporti di classificazione antincendio durante l'implementazione

Caratteristiche principali

- Certificato e conforme alla NF S 61937-5 e NF537
- Marcatura CE secondo la EN 15650: 1812-CPR-1837
- Classe di tenuta all'acqua C secondo la EN 1751 come standard
- EI 120 S -500Pa su parete e lastra di cemento, cemento cellulare, cartongesso tipo F, montaggio compensato PROMAT/Geostaff
- EXAP EN 15882-2:2015: regole X.45 e X.46
- Gamma da 200x100 mm a 1500x500 / 1000² mm
- Certificato 300 cicli per valvole auto-azionate, 10000 cicli per valvole azionate a distanza

NORMATIVE & CONFORMITÀ

Numero verbale CE : 1812-CPR-2333

Serrande tagliafuoco

11043456

ISONE®2.1 Europe rettangolare PM

Caratteristiche complementari

- Meccanismo 100% evolutivo
- Valvola unica adattabile a tutte le pareti
- Installazione su parete leggera con cornice post montaggio
- Maniglia di reimpostazione che indica la posizione della valvola
- Ampio contenitore per connessioni elettriche
- Asse in acciaio inossidabile opzionale per ambienti ostili
- Kit Easynstall per installazioni facili su pareti leggere
- Contenitore di comando remoto opzionale
- Basse perdite di carico

Accessori

Designazioni	Articoli
Scatola remota 0,7 m per contatto FDCU1 e bobina di trasmissione ISONE®2.1 PM	11043324
Scatola remota 3 m per contatto FDCU1 e bobina di trasmissione ISONE®2.1 PM	11043325
Scatola remota 0,7 m per contatto FDCU1+2 e bobina di trasmissione ISONE®2.1 PM	11043396
Scatola remota 3 m per contatto FDCU1+2 e bobina di trasmissione ISONE®2.1 PM	11043397

Dati generali

Articoli	Sezione di passaggio d'aria libera (dm²)
11043456	0,9 (Min) - 43 (Max)

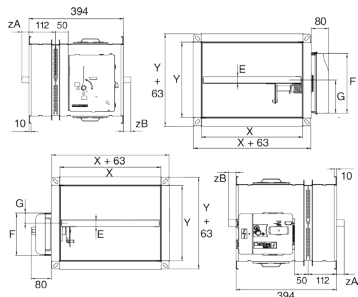
Serrande tagliafuoco

11043456

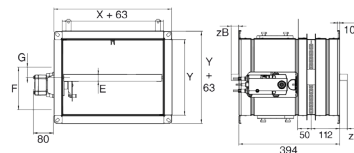
ISONE®2.1 Europe rettangolare PM

Dati dimensionali

Articoli	E (mm)	F (mm)	G (mm)	ZA (mm)	Lmin x Amin (mm)	Lmax x Amax (mm)
11043456	25	169	71	Y/2 -122	200 x 100	800 x 600



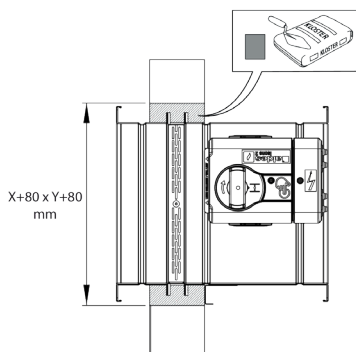
Encombremet ISONE@2.1 Europe Rectangulaire autocommandé



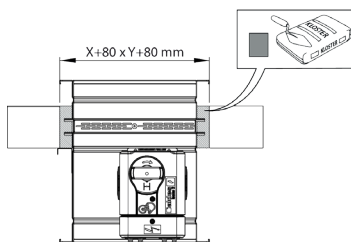
Encombremet ISONE@2.1 Europe Rectangulaire télécommandé

- ISONE@2.1 PM: 200x100 a 800x600 / 1000²
- ISONE@2.1 GM: •800x600 a 1500x500 / 1000²

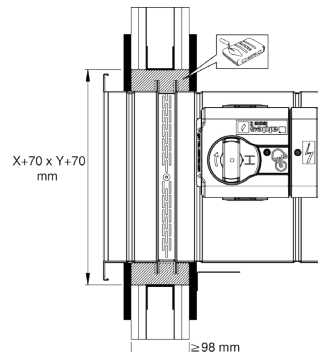
Installazione



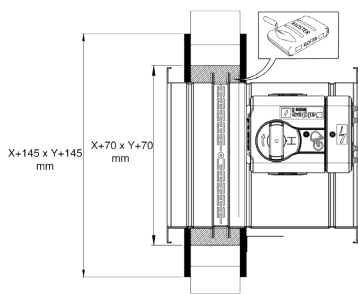
ISONE@2.1 rettangolare sur mur béton



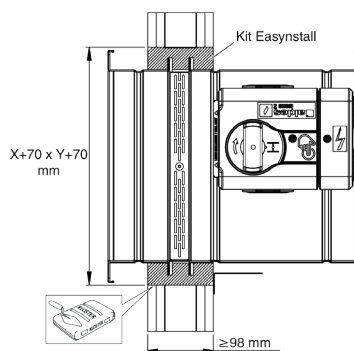
ISONE@2.1 rettangolare sur dalle béton



ISONE@2.1 rettangolare sur cloison légère 120 minutes



ISONE@2.1 rettangolare sur cloison carreaux de platre 120 minutes



ISONE@2.1 rettangolare sur cloison légère 60 minutes avec kit Easynstall

Serrande tagliafuoco

11043456

ISONE®2.1 Europe rettangolare PM

Principio di funzionamento

