

11043131

ISONÉ®2.1 FTE70 Ø 125 mm

I clapet ISONÉ® 2.1 sono facili da scegliere: un unico modello per tutti i pannelli e per tutti i gradi di resistenza al fuoco.



Clapet ISONÉ® 2.1 circulaire

PLUS DEL PRODOTTO

- Un unico modello di valvola per tutti i divisori: facile da scegliere
- Maniglia ergonomica per un rapido ripristino: bastano 2 secondi
- Albero in acciaio inossidabile opzionale per ambienti difficili
- Scatola di comando remota opzionale, 0,7 m o 3 m
- Applicazione Aldes SecurONE per la raccolta e la condivisione dei dati della valvola
- Meccanismo unico, dalla valvola più semplice a quella più attrezzata: facile da scegliere, installare e mantenere

- In posizione di attesa la serranda è aperta.
- Si apre su ordine del CMSI o dell'asta termica e passa così in posizione di sicurezza (chiusa).
- Può essere riarmata a distanza grazie al suo motore.

Descrizione del prodotto

Valvole tagliafuoco per edifici terziari (ERP, IGH).

Ripristinano il grado di resistenza al fuoco delle pareti attraversate da un condotto di ventilazione.

Dotato di fusibile termico di attivazione a 70°C di default.

Comandabile da bobina elettromagnetica 24/48VDC a emissione, 24VDC o 48VDC a interruzione.

Motore di riarmo 24-48 VDC/VCA.

Grado di resistenza al fuoco fino a 120 minuti su tutte le pareti di uso comune.

Posa in opera

- Installazione senza ancoraggio su tramezzo leggero, anche con trave post-montaggio
- Montaggio in incasso su:
 - Muro/soletta in calcestruzzo e calcestruzzo cellulare
 - Muro pannelli di cartongesso
 - Lastre di cartongesso tipo A (1h) tipo F (2h)
- Montaggio offset su PROMAT / GEOSTAF
- Posizionamento su tramezzi leggeri grazie alle staffe per l'installazione
- EXAP EN 15882-2:2015, regole X.45 e X.46: misure di riserva estese
- Durante la posa in opera, rispettare i rapporti di classificazione al fuoco

Caratteristiche principali

- Certificato e conforme alla NF S 61937-5 e NF537
- Marchiato CE secondo EN 15650: 1812-CPR-1837
- Classe di tenuta C secondo EN 1751 come standard
- EI 120 S -500 Pa su parete e soffitto in cemento, calcestruzzo cellulare,

NORMATIVE & CONFORMITÀ

Numero verbale CE : 1812-CPR-1837

11043131**ISONÉ®2.1 FTE70 Ø 125 mm****Caratteristiche complementari**

- Meccanismo 100% evolutivo
- Un'unica serranda adattabile a tutte le pareti
- Installazione su tramezzo leggero con trave post-montaggio
- Maniglia di riarmo che indica la posizione della serranda
- Ampia scatola di collegamento elettrico
- Asse inox opzionale per ambienti ostili
- Scatola di comando remota in opzione
- Basse perdite di carico

Accessori

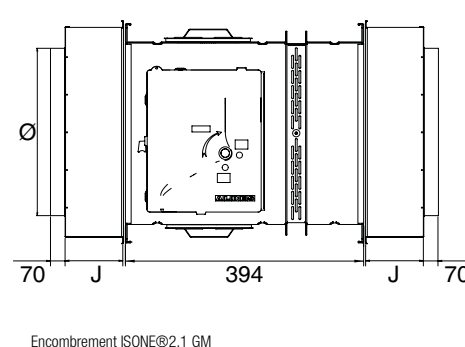
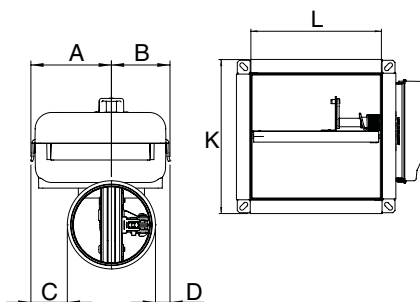
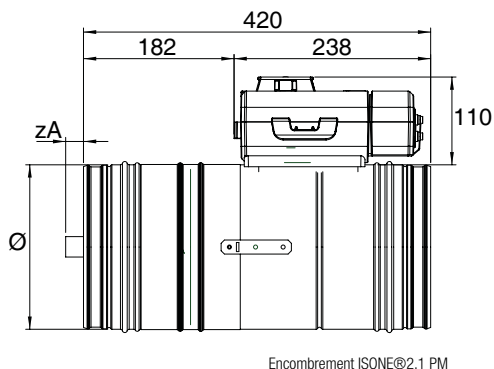
Designazioni	Articoli
Scatola remota 0,7 m per contatto FDCU1 e bobina di trasmissione ISONE®2.1 PM	11043324
Scatola remota 3 m per contatto FDCU1 e bobina di trasmissione ISONE®2.1 PM	11043325
Scatola remota 0,7 m per contatto FDCU1+2 e bobina di trasmissione ISONE®2.1 PM	11043396
Scatola remota 3 m per contatto FDCU1+2 e bobina di trasmissione ISONE®2.1 PM	11043397

Dati generali

Articoli	Sezione di passaggio d'aria libera (dm ²)
11043131	0,89

Dati dimensionali

Articoli	A (mm)	B (mm)	C (°)	D (°)	L (mm)	Ø (mm)	Ø D (mm)	Peso (kg)
11043131	97	70	32	8	420	125	125	2,2



- ISONE®2.1 PM : D100 a D500
- ISONE®2.1 GM : D560 a D900

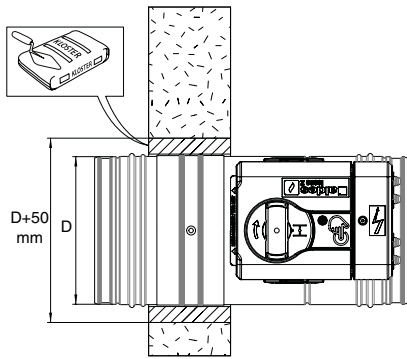
11043131

ISONÉ®2.1 FTE70 Ø 125 mm

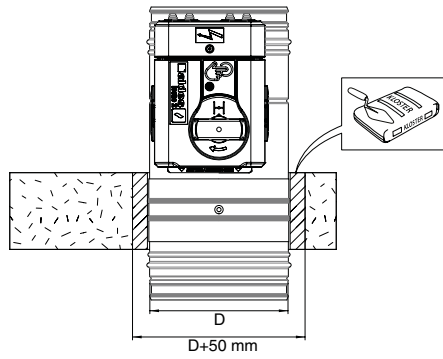
Dati aerulici

Articoli	Perdita di carico a 2 m/s (Pa)	Perdita di carico a 4 m/s (Pa)	Perdita di carico a 6 m/s (Pa)	Perdita di carico a 8 m/s (Pa)	Perdita di carico a 10 m/s (Pa)	Perdita di carico a 12 m/s (Pa)
11043131	2	7	15	27	41	58

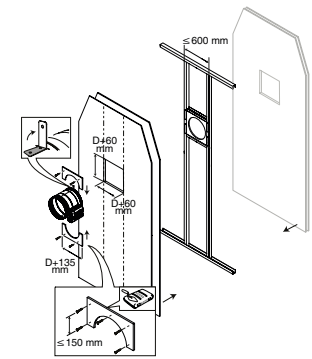
Installazione



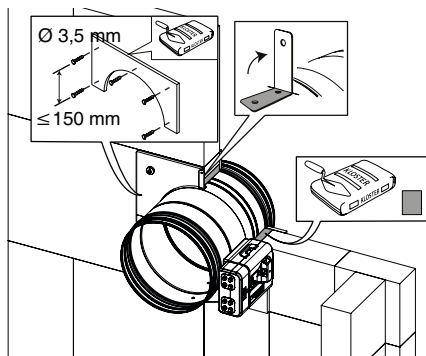
ISONÉ®2.1 circolare sur mur béton



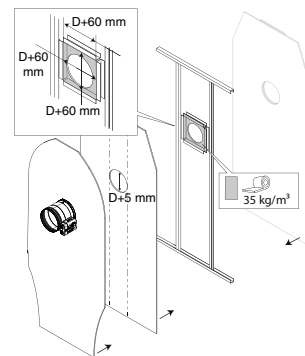
ISONÉ®2.1 circolare sur dalle béton



ISONÉ®2.1 circolare sur cloison légère 120 minutes



ISONÉ®2.1 circolare sur cloison carreaux de platre 120 minutes



ISONÉ®2.1 circolare sur cloison légère 60 minutes chevetre post montage

Principio di funzionamento

