

Serrande tagliafuoco

11043347

ISONE®2.1 circolare Ø 160 mm Stock

Serranda tagliafuoco circolare con meccanismo ISONE®
Sgancio con termofusibile 70°C, riarmo manuale e contatto di fine corsa di serie; in opzione sgancio elettromagnetico 24/48V ad interruzione o emissione di corrente, riarmo motorizzato.



Clapet ISONE® 2.1 circulaire

PLUS DEL PRODOTTO

- Un unico modello di serranda per tutti i tipi di parete
- Maniglia ergonomica per un rapido riarmo manuale
- Perno in acciaio inossidabile per ambienti corrosivi (opzione)
- Scatola di comando remota da 0,7 m o 3 m (opzione)
- Applicazione Aldes SecurONE per la raccolta e la condivisione dei dati di funzionamento della serranda
- Meccanismo ISONE® per installare gli accessori individualmente e con la serranda installata

- In posizione di attesa la serranda è aperta.
- Si apre su ordine del CMSI o del termofusibile e passa così in posizione di sicurezza (chiusa).
- Può essere riarmata a distanza grazie al servomotore.

Descrizione del prodotto

Serrande tagliafuoco per ripristinare il grado di resistenza al fuoco delle pareti attraversate da un condotto di ventilazione.

Dotate di serie di fusibile termico di attivazione a 70°C, riarmo manuale e contatto di fine corsa.

In opzione è disponibile lo sgancio elettromagnetico a 24/48V DC ad emissione o interruzione di corrente, e il motore di riarmo 24/48V AC/DC.

Grazie al meccanismo ISONE® è possibile installare gli accessori individualmente e con la serranda installata.

Grado di resistenza al fuoco EI 120 minuti su tutte le pareti di uso comune.

Posa in opera

- Installazione senza ancoraggio su tramezzo leggero
- Montaggio in incasso su:
 - Muro/soletta in calcestruzzo e calcestruzzo cellulare
 - Muro pannelli di cartongesso
 - Lastre di cartongesso tipo A (1h) tipo F (2h)
- Montaggio offset su PROMAT / GEOSTAF
- Posizionamento su tramezzi leggeri grazie alle staffe per l'installazione
- EXAP EN 15882-2:2015, regole X.45 e X.46: misure di riserva estese
- Durante la posa in opera, rispettare i rapporti di classificazione al fuoco

Caratteristiche principali

- Certificato e conforme alla NF S 61937-5 e NF537
- Marchiato CE secondo EN 15650: 1812-CPR-1837
- Classe di tenuta C secondo EN 1751 come standard
- EI 120 S -500 Pa su parete e soffitto in cemento, calcestruzzo cellulare,

Caratteristiche complementari

- Meccanismo 100% evolutivo
- Un'unica serranda adattabile a tutte le pareti
- Installazione su tramezzo leggero
- Maniglia di riarmo che indica la posizione della serranda
- Ampia scatola di collegamento elettrico
- Asse inox opzionale per ambienti corrosivi
- Scatola di comando remota in opzione
- Basse perdite di carico

Dati generali

Articoli	Sezione di passaggio d'aria libera (dm²)
11043347	1,57

NORMATIVE & CONFORMITÀ

Numero verbale CE : 1812-CPR-1837

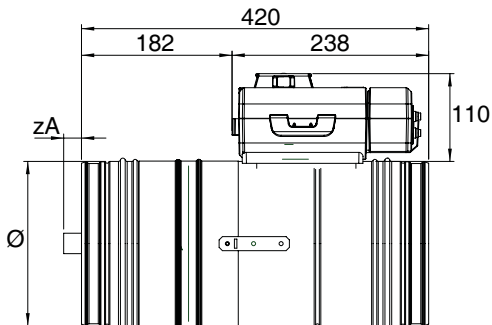
Serrande tagliafuoco

11043347

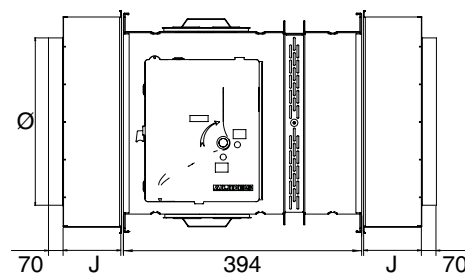
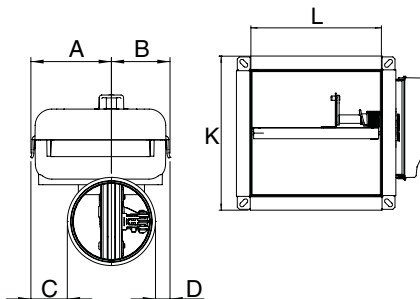
ISONE®2.1 circolare Ø 160 mm Stock

Dati dimensionali

Articoli	A (mm)	B (mm)	C (°)	L (mm)	Ø (mm)	Ø D (mm)	Peso (kg)
11043347	97	70	15	420	160	160	2,8



Encombrement ISONE®2.1 PM



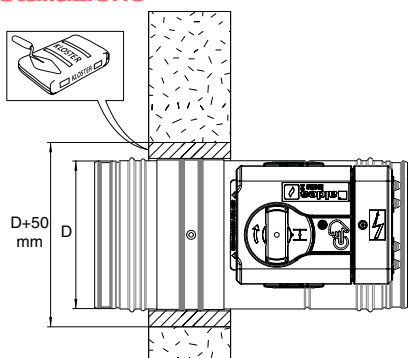
Encombrement ISONE®2.1 GM

- ISONE®2.1 PM : D100 a D500
- ISONE®2.1 GM : D560 a D900

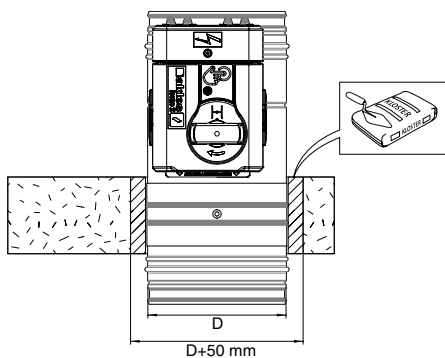
Dati aerulici

Articoli	Perdita di carico a 2 m/s (Pa)	Perdita di carico a 4 m/s (Pa)	Perdita di carico a 6 m/s (Pa)	Perdita di carico a 8 m/s (Pa)	Perdita di carico a 10 m/s (Pa)	Perdita di carico a 12 m/s (Pa)
11043347	2	5	11	19	30	42

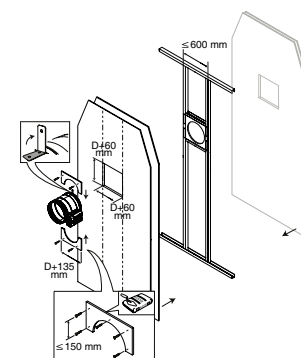
Installazione



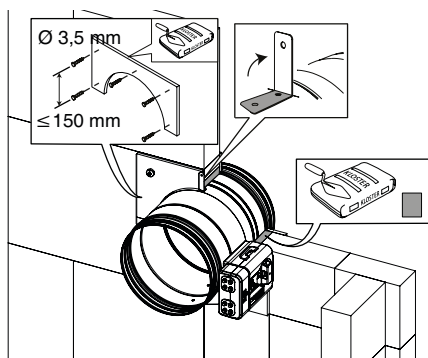
ISONE®2.1 circolare sur mur béton



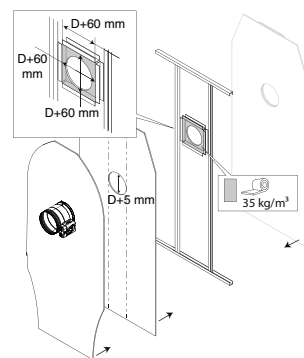
ISONE®2.1 circolare sur dalle béton



ISONE®2.1 circolare sur cloison légère 120 minutes



ISONE®2.1 circolare sur cloison carreaux de plâtre 120 minutes



ISONE®2.1 circolare sur cloison légère 60 minutes chevetre post montage

Serrande tagliafuoco

11043347

ISONE®2.1 circolare Ø 160 mm Stock

Principio di funzionamento

