

## Serrande tagliafuoco

## 11043348

ISONE®2.1 circolare Ø 200 mm Stock

Serranda tagliafuoco circolare con meccanismo ISONE®  
Sgancio con termofusibile 70°C, riarmo manuale e contatto di fine corsa di serie; in opzione sgancio elettromagnetico 24/48V ad interruzione o emissione di corrente, riarmo motorizzato.



Clapet ISONE® 2.1 circulaire

## PLUS DEL PRODOTTO

- Un unico modello di serranda per tutti i tipi di parete
- Maniglia ergonomica per un rapido riarmo manuale
- Perno in acciaio inossidabile per ambienti corrosivi (opzione)
- Scatola di comando remota da 0,7 m o 3 m (opzione)
- Applicazione Aldes SecurONE per la raccolta e la condivisione dei dati di funzionamento della serranda
- Meccanismo ISONE® per installare gli accessori individualmente e con la serranda installata

- In posizione di attesa la serranda è aperta.
- Si apre su ordine del CMSI o del termofusibile e passa così in posizione di sicurezza (chiusa).
- Può essere riarmata a distanza grazie al servomotore.

## Descrizione del prodotto

Serrande tagliafuoco per ripristinare il grado di resistenza al fuoco delle pareti attraversate da un condotto di ventilazione.

Dotate di serie di fusibile termico di attivazione a 70°C, riarmo manuale e contatto di fine corsa.

In opzione è disponibile lo sgancio elettromagnetico a 24/48V DC ad emissione o interruzione di corrente, e il motore di riarmo 24/48V AC/DC.

Grazie al meccanismo ISONE® è possibile installare gli accessori individualmente e con la serranda installata.

Grado di resistenza al fuoco EI 120 minuti su tutte le pareti di uso comune.

## Posa in opera

- Installazione senza ancoraggio su tramezzo leggero
- Montaggio in incasso su:
  - Muro/soletta in calcestruzzo e calcestruzzo cellulare
  - Muro pannelli di cartongesso
  - Lastre di cartongesso tipo A (1h) tipo F (2h)
- Montaggio offset su PROMAT / GEOSTAF
- Posizionamento su tramezzi leggeri grazie alle staffe per l'installazione
- EXAP EN 15882-2:2015, regole X.45 e X.46: misure di riserva estese
- Durante la posa in opera, rispettare i rapporti di classificazione al fuoco

## Caratteristiche principali

- Certificato e conforme alla NF S 61937-5 e NF537
- Marchiato CE secondo EN 15650: 1812-CPR-1837
- Classe di tenuta C secondo EN 1751 come standard
- EI 120 S -500 Pa su parete e soffitto in cemento, calcestruzzo cellulare,

## Caratteristiche complementari

- Meccanismo 100% evolutivo
- Un'unica serranda adattabile a tutte le pareti
- Installazione su tramezzo leggero
- Maniglia di riarmo che indica la posizione della serranda
- Ampia scatola di collegamento elettrico
- Asse inox opzionale per ambienti corrosivi
- Scatola di comando remota in opzione
- Basse perdite di carico

## Dati generali

Articoli	Sezione di passaggio d'aria libera (dm²)
11043348	2,59

## NORMATIVE &amp; CONFORMITÀ

Numero verbale CE : 1812-CPR-1837

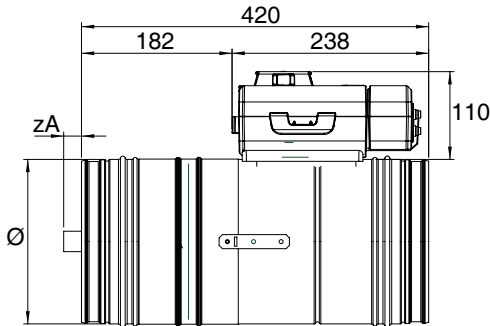
Serrande tagliafuoco

11043348

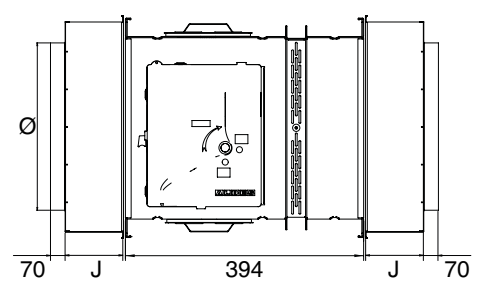
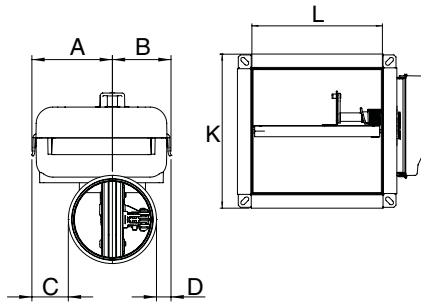
ISONE®2.1 circolare Ø 200 mm Stock

Dati dimensionali

Articoli	A (mm)	B (mm)	L (mm)	Ø (mm)	Ø D (mm)	Peso (kg)
11043348	97	70	420	200	200	3,5



Encombrement ISONE®2.1 PM



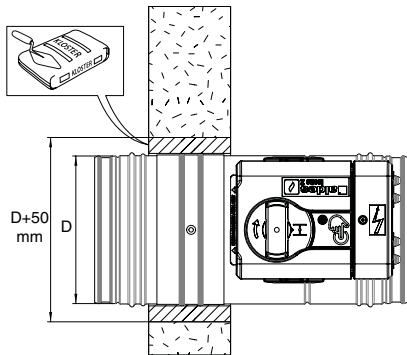
Encombrement ISONE®2.1 GM

- ISONE®2.1 PM : D100 a D500
- ISONE®2.1 GM : D560 a D900

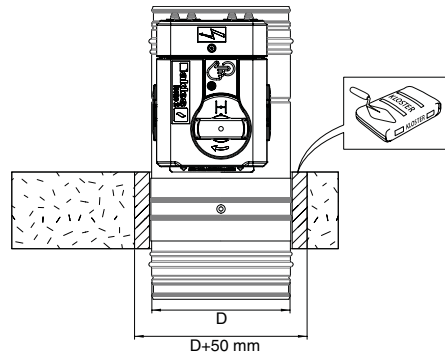
Dati aerulici

Articoli	Perdita di carico a 2 m/s (Pa)	Perdita di carico a 4 m/s (Pa)	Perdita di carico a 6 m/s (Pa)	Perdita di carico a 8 m/s (Pa)	Perdita di carico a 10 m/s (Pa)	Perdita di carico a 12 m/s (Pa)
11043348	2	5	10	17	26	37

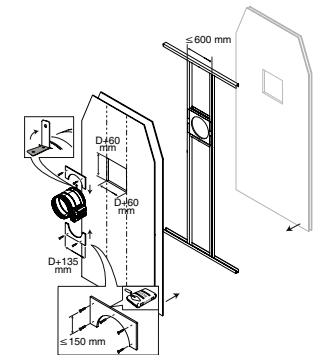
Installazione



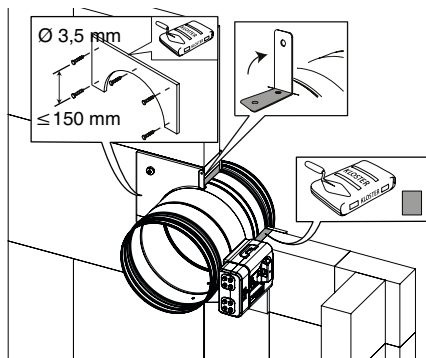
ISONE®2.1 circolare sur mur béton



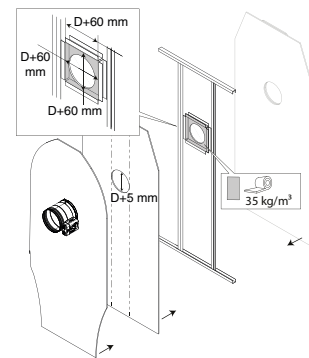
ISONE®2.1 circolare sur dalle béton



ISONE®2.1 circolare sur cloison légère 120 minutes



ISONE®2.1 circolare sur cloison carreaux de plâtre 120 minutes



ISONE®2.1 circolare sur cloison légère 60 minutes chevetre post montage

Serrande tagliafuoco

**11043348**

ISONE®2.1 circolare Ø 200 mm Stock

Principio di funzionamento

