

## Serranda tagliafuoco

11043147

ISONER®2.1 FTE70 RECT GM

I clapet ISONE® 2.1 sono facili da scegliere: un unico modello per tutti i pannelli e per tutti i gradi di resistenza al fuoco.



ISONI®2.1 Rettangolare PM

## PLUS DEL PRODOTTO

- Unico modello di clapet per tutti i divisori: facile da scegliere
  - Maniglia ergonomica per il ripristino rapido: bastano 2 secondi
  - Albero in acciaio inox opzionale per ambienti difficili
  - Scatola di controllo remoto opzionale, 0,7 m o 3 m
  - Applicazione ALDES SecurONE per la raccolta e la condivisione dei dati del clapet
  - Meccanismo unico, dal clapet più semplice a quello più attrezzato: facile da scegliere, installare e mantenere
  - Kit Easyinstall per un'installazione semplice in pareti leggere
- In posizione di attesa la serranda è aperta.
  - Si apre su ordine del CMSI o dell'asta termica e passa così in posizione di sicurezza (chiusa).
  - Può essere riarmata a distanza grazie al suo motore.

## NORMATIVE &amp; CONFORMITÀ

Numero verbale CE : 1812-CPR-1837

## Descrizione del prodotto

Valvole tagliafuoco per edifici terziari (ERP, IGH)

Ripristinano il grado antincendio delle pareti attraversate da un condotto di ventilazione.

Dotato di fusibile termico di scatto a 70°C per impostazione predefinita

Controllabile da bobina elettromagnetica 24/48VCC a emissione, 24VCC o 48VCC a rottura

Motore di riarmo 24-48 VCC/VDC

Grado antincendio fino a 120 minuti su tutte le pareti comuni

ISONER® 2.1 Rettangolare PM:

- (LxA): da 200x100 a 800x600 mm,

- meccanismo di controllo ISONER® 2.1.

• ISONER® 2.1 Rettangolare GM:

- (LxA): L•800, A•600, fino a 1500x500 / 1000².

## Campi di applicazione

Nuovo, Ristrutturazione, Locali del terziario

## Posa in opera

- Installazione senza sigillatura su pareti leggere, anche con stipite post-montaggio,
- Montaggio incassato su:
- Muro/pavimento in calcestruzzo e calcestruzzo cellulare
- Muro in cartongesso
- Lastre di cartongess

## Caratteristiche principali

- Certificato e conforme a NF S 61937-5 e NF537
- Marchio CE secondo EN 15650: 1812-CPR-1837
- Classe C di tenuta secondo EN 1751 come standard
- EI 120 S -500 Pa su parete e pavimento in calcestruzzo, calcestruzzo cellulare, piastre di gesso tipo F, installazione sporgente PROMAT/Geostaff
- EXAP EN 15882-2:2015: regole X.45 e X.46
- Gamma da 200x100 mm a 1500x500 / 1000² mm

## Serranda tagliafuoco

## 11043147

ISONER®2.1 FTE70 RECT GM

## Caratteristiche complementari

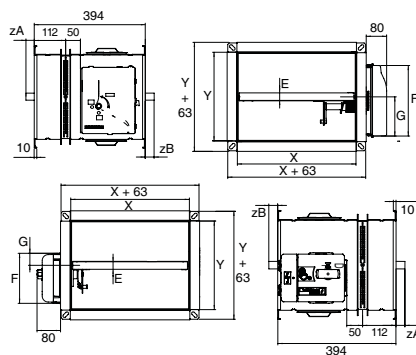
- Meccanismo 100% evolutivo
- Valvola unica adattabile a tutte le pareti
- Installazione su parete leggera con cornice post montaggio
- Maniglia di reimpostazione che indica la posizione della valvola
- Ampio contenitore per connessioni elettriche
- Asse in acciaio inossidabile opzionale per ambienti ostili
- Kit Easynstall per installazioni facili su pareti leggere
- Contenitore di comando remoto opzionale
- Basse perdite di carico

## Dati generali

Articoli	Sezione di passaggio d'aria libera (dm <sup>2</sup> )
11043147	10,3 (Min) - 90,8 (Max)

## Dati dimensionali

Articoli	E (mm)	F (mm)	G (mm)	ZA (mm)	ZB (mm)	Lmax x Amax (mm)
11043147	50	242	99	Y/2 -122	Y/2 -292	1500 x 500 / 1000 x 1000



Encombrement ISONE®2.1 Rectangulaire

- ISONE®2.1 GM: •800x600 a 1500x500 / 1000<sup>2</sup>

- ISONE®2.1 PM: 200x100 a 800x600

Serranda tagliafuoco

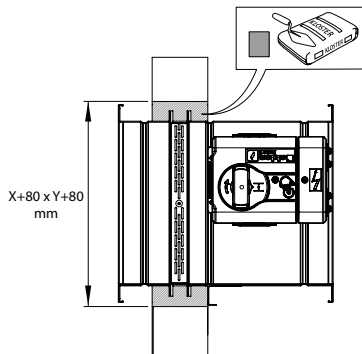
11043147

ISONER®2.1 FTE70 RECT GM

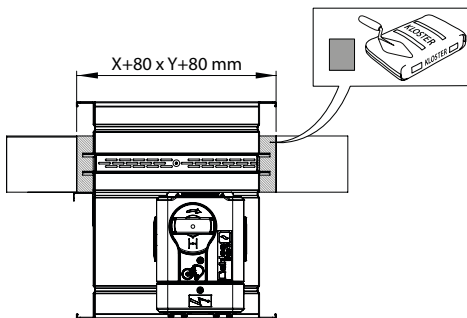
Dati aeraulici

Articoli	Perdita di carico a 2 m/s (Pa)	Perdita di carico a 4 m/s (Pa)	Perdita di carico a 6 m/s (Pa)	Perdita di carico a 8 m/s (Pa)	Perdita di carico a 10 m/s (Pa)	Perdita di carico a 12 m/s (Pa)
11043147	0	0	0	0	0	0

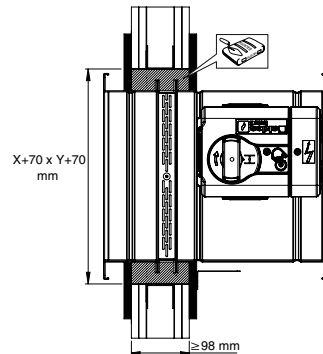
Installazione



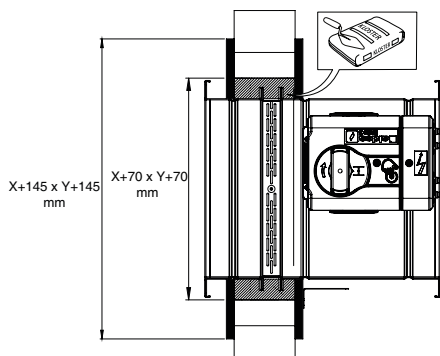
ISONER®2.1 rectangulaire sur mur béton



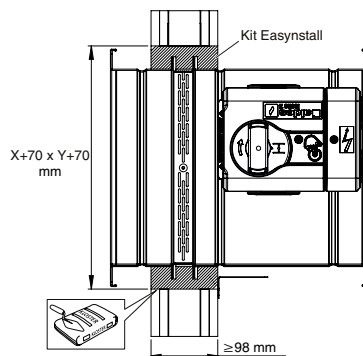
ISONER®2.1 rectangulaire sur dalle béton



ISONER®2.1 rectangulaire sur cloison légère 120 minutes



ISONER®2.1 rectangulaire sur cloison carreaux de platre 120 minutes



ISONER®2.1 rectangulaire sur cloison légère 60 minutes avec kit Easynstall

Principio di funzionamento

