

Serranda tagliafuoco**11043166****ISONETM 2.1 Europa Ø 450 mm M**

I battenti ISONE 2 sono facili da scegliere: un unico modello per tutti i muri e per tutti i gradi di resistenza al fuoco.



ISONIC®2.1 circolare Europa self-driven

PLUS DEL PRODOTTO

- Unico modello di valvola per tutti i divisori: facile da scegliere
- Maniglia ergonomica per il ripristino rapido: 2 secondi sono sufficienti
- Asse inox opzionale per ambienti difficili
- Scatola di controllo remota opzion

NORMATIVE & CONFORMITÀ

Numero verbale CE : 1812-CPR-1837

Principi di funzionamento

- La valvola è aperta in posizione di attesa.
- Si apre su ordine del CMSI o della canna termica e passa così in posizione di sicurezza (chiuso).
- È riarmabile a distanza grazie alla motorizzazione.

Descrizione del prodotto

- Valvole tagliafuoco per edifici terziari (ERP, IGH)
- Restituiscono il grado di resistenza al fuoco delle pareti attraversate da un condotto di ventilazione.
- Dotati di fusibile termico di azionamento predefinito a 70°C
- Comandabile da bobina elettromagnetica 24/48Vcc a emissione, 24Vcc o 48Vcc a interruzione
- Motore di riarmo 24/48V
- Grado di resistenza al fuoco fino a 120 minuti su tutte le pareti comuni

Campi di applicazione

Nuovo, Ristrutturazione, Locali del terziario

Posa in opera

- Installazione senza sigillatura su partizione leggera, anche con staffa post-montaggio
- Montaggio a incasso su:
 - Muro/lastra di calcestruzzo e calcestruzzo cellulare
 - Parete in cartongesso
 - Cartongesso tipo A (1h) e tipo F (2h)
- Montaggio a sporgenza su PROMAT / GEOSTAF
- Posizionamento su partizioni leggere grazie alle staffe di installazione
- EXAP EN 15882-2:2015, regole X.45 e X.46: dimensioni di riserva estese
- Rispettare i report di classificazione antincendio durante l'implementazione

Caratteristiche principali

- Certificato e conforme alla NF S 61937-5 e NF537
- Marcatura CE secondo EN 15650: 1812-CPR-1837
- Impermeabilizzazione di classe C secondo EN 1751 come standard
- EI 120 S - 500Pa su parete e solaio in cemento, calcestruzzo cellulare, cartongesso tipo F, montaggio compensato PROMAT/Geostaff
- EXAP EN 15882-2:2015: regole X.45 e X.46
- Gamma da D100 mm a D630 mm
- Certificato 150 cicli per valvole a comando automatico, 10000 cicli per valvole telecomandate

Caratteristiche complementari

- Meccanismo 100% adattabile
- Valvola unica adattabile su tutte le pareti
- Installazione su pareti leggere con cofano post montaggio
- Maniglia di riarmo che indica la posizione della valvola
- Ampio contenitore per il collegamento elettrico
- Asse in acciaio inossidabile opzionale per ambienti ostili
- Scatola di controllo remota opzionale
- Basse perdite di carico

Serranda tagliafuoco

11043166

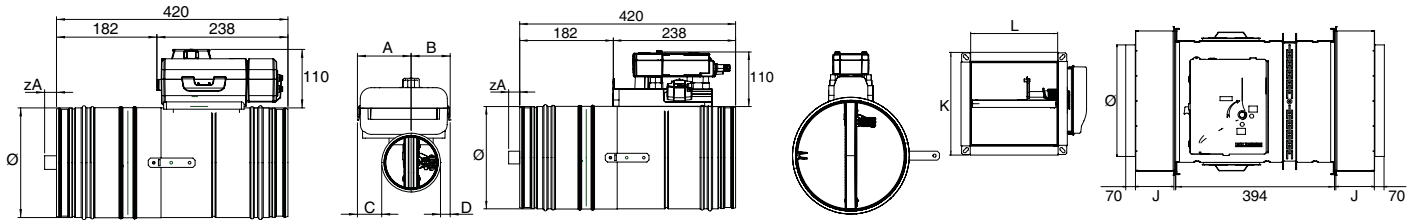
ISONETM 2.1 Europa Ø 450 mm M

Dati generali

Articoli	Sezione di passaggio d'aria libera (dm²)
11043166	14,41

Dati dimensionali

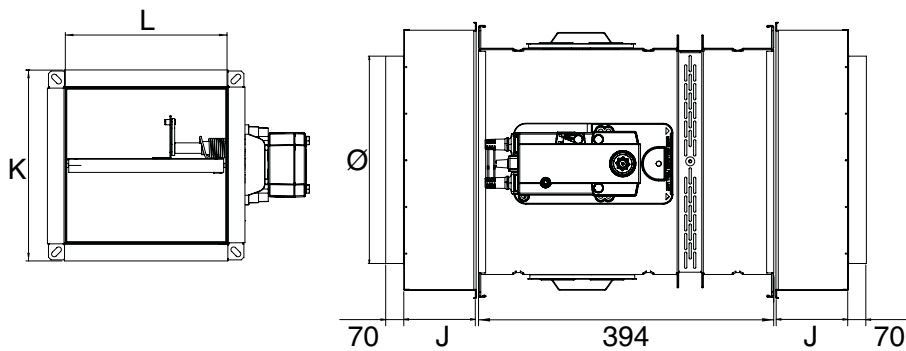
Articoli	A (mm)	B (mm)	Ø (mm)	Peso (kg)
11043166	127	40	450	9,1



Encombrement ISONE®2.1 Europe circulaire PM autocommandé

Encombrent ISONE®2.1 Europe circulaire PM télécommandé

Encombrent ISONE®2.1 Europe circulaire GM autocommandé



Encombrement ISONE®2.1 Europe circulaire GM télécommandé

- ISONE®2.1 PM: D100 a D500
- ISONE®2.1 GM: D560 a D630

Serranda tagliafuoco

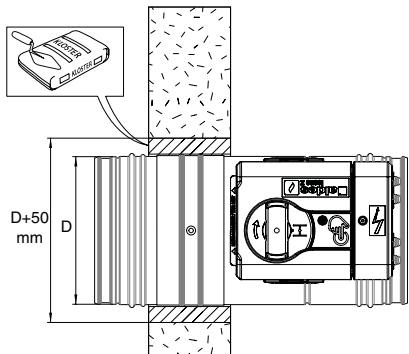
11043166

ISONETM 2.1 Europa Ø 450 mm M

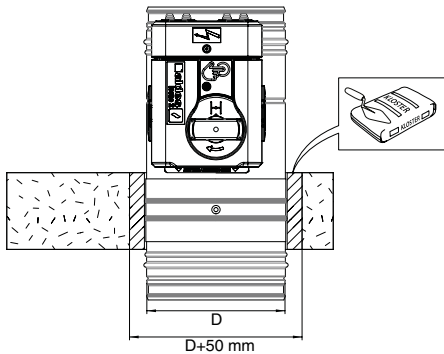
Dati aeraulici

Articoli	Perdita di carico a 2 m/s (Pa)	Perdita di carico a 4 m/s (Pa)	Perdita di carico a 6 m/s (Pa)	Perdita di carico a 8 m/s (Pa)	Perdita di carico a 10 m/s (Pa)	Perdita di carico a 12 m/s (Pa)
11043166	1	3	6	9	14	19

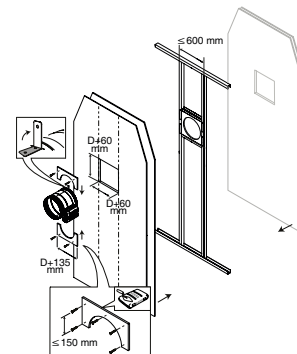
Installazione



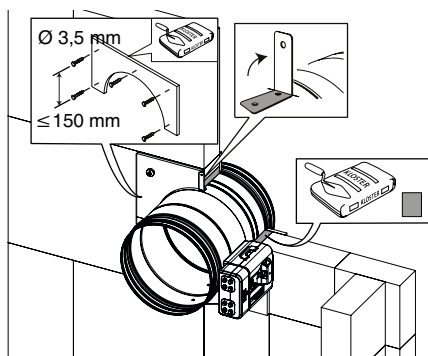
ISONO®2.1 circolare sur mur béton



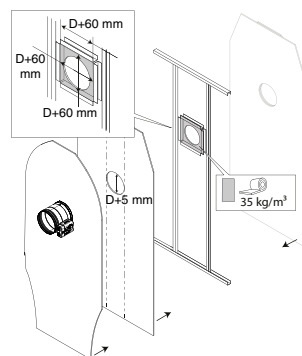
ISONO®2.1 circolare sur dalle béton



ISONO®2.1 circolare sur cloison légère 120 minutes



ISONO®2.1 circolare sur cloison carreaux de platre 120 minutes



ISONO®2.1 circolare sur cloison légère 60 minutes chevetre post montage

Principio di funzionamento

