

Serranda tagliafuoco

11043457**ISONETM 2.1 Europa RECT GM**

I clapet ISONE® 2.1 sono facili da scegliere: un unico modello per tutti i pannelli e per tutti i gradi di resistenza al fuoco.



ISONETM 2.1 Rettangolare Europa telecomandata

PLUS DEL PRODOTTO

- Un unico modello di valvola per tutte le pareti: facile da scegliere
- Maniglia ergonomica per il ripristino rapido: bastano 2 secondi
- Albero in acciaio inossidabile optional per ambienti difficili
- Scatola di comando remota optional, 0.7m o 3m
- Applicazione ALDES SecurONE per la raccolta e la condivisione dei dati della valvola
- Meccanismo unico, dalla valvola più semplice a quella più attrezzata: facile da scegliere, installare e mantenere
- Kit Easynstall per un'installazione facile su pareti leggere

- La valvola è aperta in posizione di attesa in i moduli MODBUS

- Si apre su ordine del CMSI o della canna termica e passa così in posizione di sicurezza (chiuso).
- È riarmabile a distanza grazie alla motorizzazione.

NORMATIVE & CONFORMITÀ

Numero verbale CE : 1812-CPR-1837

Descrizione del prodotto

- Valvole tagliafuoco per edifici terziari (ERP, IGH)
- Restituiscono il grado di resistenza al fuoco delle pareti attraversate da un condotto di ventilazione.
- Dotati di fusibile termico di azionamento predefinito a 70°C
- Comandabile da bobina elettromagnetica 24/48Vcc a emissione, 24Vcc o 48Vcc a interruzione
- Motore di riarmo 24/48V
- Grado di resistenza al fuoco fino a 120 minuti su tutte le pareti comuni

Campi di applicazione

Nuovo, Ristrutturazione, Locali del terziario

Posa in opera

- Installazione senza sigillatura su pareti leggere, anche con staffa per montaggio post
- Montaggio a incasso su:
 - Parete in muratura/b%C3%A9ton cellulaire
 - Parete in cartongesso
 - Cartongesso tipo A (1h) e tipo F (2h)
- Montaggio in offset su PROMAT/GEOSTAF
- Posizionamento su pareti leggere grazie alle linguette di installazione
- Kit di montaggio Easynstall per il montaggio facile delle valvole rettangolari nelle pareti leggere di tipo A (60 minuti)
- Pezzo adattatore per il collegamento a reti oblunghe
- EXAP EN 15882-2:2015, regole X.45 e X.46: misurazioni di riserva estese
- Rispettare i rapporti di classificazione antincendio durante l'implementazione

Caratteristiche principali

- Certificato e conforme alla NF S 61937-5 e NF537
- Marcatura CE secondo la EN 15650: 1812-CPR-1837
- Classe di tenuta all'acqua C secondo la EN 1751 come standard
- EI 120 S -500Pa su parete e lastra di cemento, cemento cellulare, cartongesso tipo F, montaggio compensato PROMAT/Geostaff
- EXAP EN 15882-2:2015: regole X.45 e X.46
- Gamma da 200x100 mm a 1500x500 / 1000² mm
- Certificato 300 cicli per valvole auto-azionate, 10000 cicli per valvole azionate a distanza

Serranda tagliafuoco

11043457

ISONETM 2.1 Europa RECT GM

Caratteristiche complementari

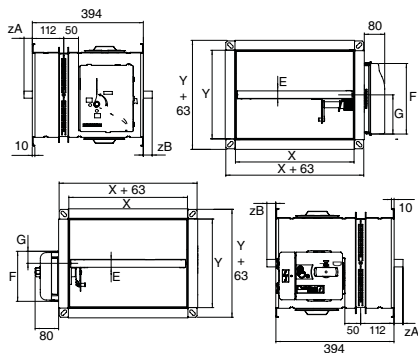
- Meccanismo 100% evolutivo
- Valvola unica adattabile a tutte le pareti
- Installazione su parete leggera con cornice post montaggio
- Maniglia di reimpostazione che indica la posizione della valvola
- Ampio contenitore per connessioni elettriche
- Asse in acciaio inossidabile opzionale per ambienti ostili
- Kit Easynstall per installazioni facili su pareti leggere
- Contenitore di comando remoto opzionale
- Basse perdite di carico

Dati generali

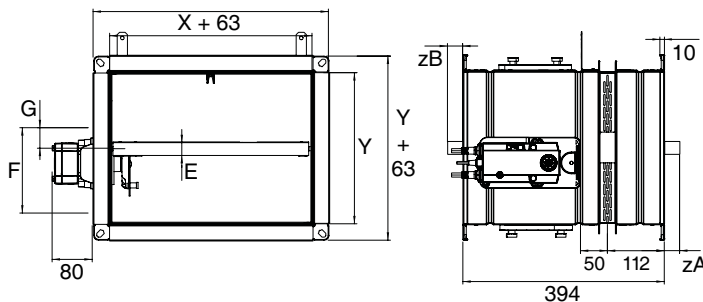
Articoli	Sezione di passaggio d'aria libera (dm²)
11043457	10,3 (Min) - 90,8 (Max)

Dati dimensionali

Articoli	E (mm)	F (mm)	G (mm)	ZA (mm)	ZB (mm)	Lmax x Amax (mm)
11043457	50	242	99	Y/2 -122	Y/2 -292	1500 x 500 / 1000 x 1000



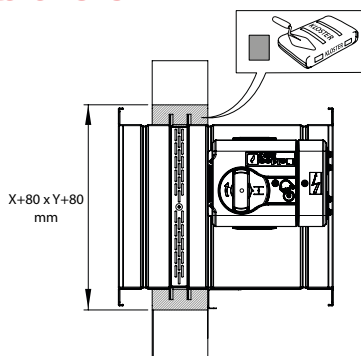
Encombrement ISONE®2.1 Europe Rectangulaire autocommandé



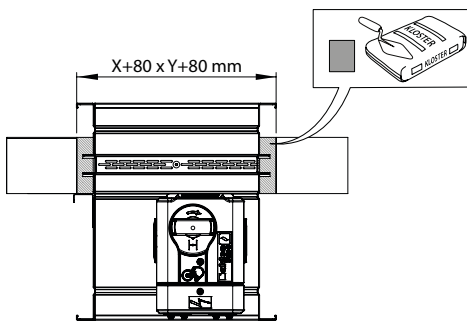
Encombrement ISONE®2.1 Europe Rectangulaire télécommandé

- ISONE®2.1 PM: 200x100 a 800x600 / 1000²
- ISONE®2.1 GM: •800x600 a 1500x500 / 1000²

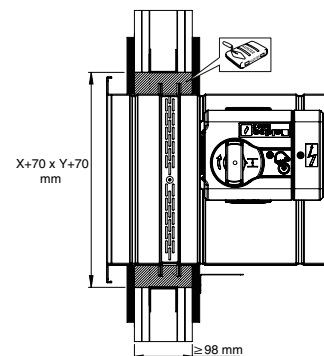
Installazione



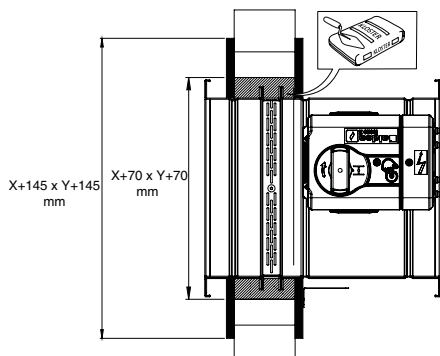
ISONE®2.1 rectangulaire sur mur béton



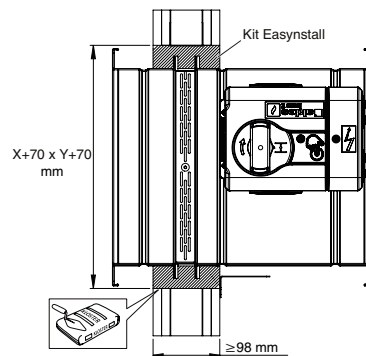
ISONE®2.1 rectangulaire sur dalle béton



ISONE®2.1 rectangulaire sur cloison légère 120 minutes



ISONE®2.1 rectangulaire sur cloison carreaux de platre 120 minutes



ISONE®2.1 rectangulaire sur cloison légère 60 minutes avec kit Easynstall

Serranda tagliafuoco

11043457

ISONETM 2.1 Europa RECT GM

Principio di funzionamento

