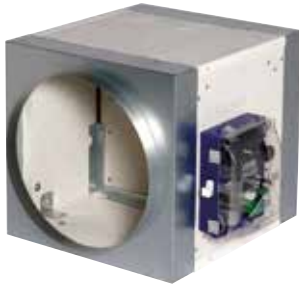


11043070

ISONEmm 1500 Ø 560 mm

ISONÉ 1500 a Ghiera fa parte di una gamma di serrande tagliafuoco da incasso convalidate fino a 1500 Pa e ottimizzate per Edifici Alti.

ISONÉ 1500 a bulloni



ISONÉ 1500 a Ghiera

PLUS DEL PRODOTTO

- ancoraggio con malta tradizionale, senza accessori di fissaggio,
- meccanismo evolutivo: tutte le attrezzature sono incastrabili a mano,
- scatto a doppia tensione (24/48 V): errore di comando impossibile.

NORMATIVE & CONFORMITÀ

Numero verbale CE : 1812-CPR-1016

Principi di funzionamento

In posizione normale la serranda è aperta. In caso di incendio, la serranda si chiude per impedire la propagazione di fuoco e fumi negli altri vani. Chiusura termica o centralizzata (meccanismo evolutivo).

Descrizione del prodotto

ISONÉ 1500 a Ghiera è una serranda tagliafuoco da incasso che permette la compartimentazione dei locali del terziario (ERP, Edifici Alti, ecc.). La gamma è adatta agli impianti di ventilazione con pressione superiore a 500 Pa e inferiore a 1500 Pa. La gamma dispone inoltre di un meccanismo evolutivo, è caratterizzata da una grande facilità di cablaggio grazie alla morsettieria estraibile e offre numerose possibilità di posa.

Posa in opera

- incassata in muro in calcestruzzo da 110 mm,
- incassata in soletta calcestruzzo da 150 mm (limitata a 600 x 600 mm sotto 1500 Pa),
- ancoraggio con malta tradizionale,
- misure di riserva (mm) = (A+50) x (A+50),
- l'asse della lama deve essere orizzontale o verticale,
- per la posa in opera, rispettare i rapporti di classificazione al fuoco.

Caratteristiche principali

- certificato e conforme NF -S-61937-5,
- marcato CE secondo EN 15650, n°1812-CPD -1016,
- installazioni autorizzate, senza accessori di fissaggio:
 - EI 120 S - 1500 Pa in parete di cemento 110 mm,
 - EI 120 S -

Caratteristiche complementari

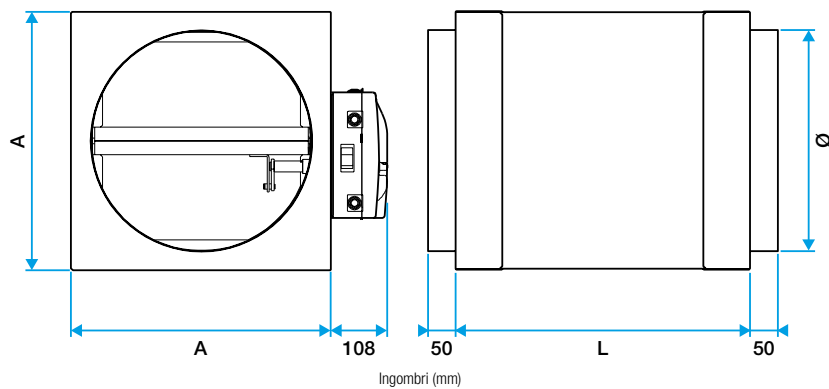
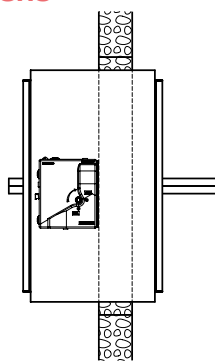
- per ottenere una serranda di diametro 125 mm, ordinare 2 RCC (11143575) in aggiunta alla serranda da 160 mm,
- per ottenere serranda di diametro da 100 mm, ordinare 2 RCC (11143574) in aggiunta alla serranda da 160 mm.

11043070

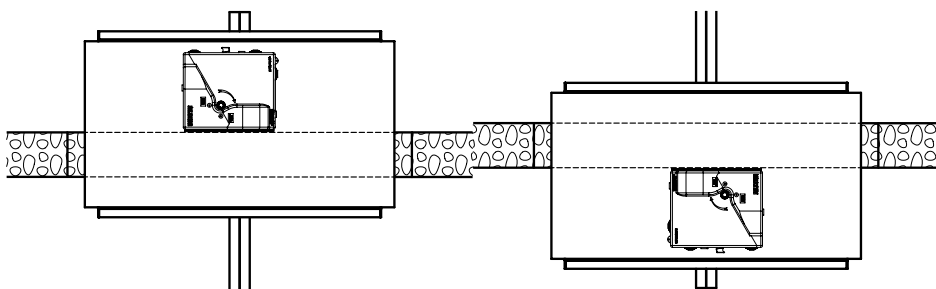
ISONEmm 1500 Ø 560 mm

Dati dimensionali

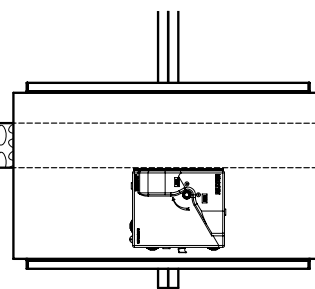
Articoli	A (mm)	L (mm)	Ø (mm)	Ø riserva (mm)
11043070	615	565	560	665 x 665

**Installazione**

Messa in opera muro calcestruzzo



Messa in opera soletta calcestruzzo



Messa in opera soletta calcestruzzo