

Purificatori d'aria

11055122

KIT PIASTRA MOTRICE PER DIAMETRI DA 355 A 500mm

> La serranda RGE permette il bilanciamento e l'intercettazione dell'impianto con basse perdite di carico per canali oltre d. 355mm



RGE à joint manuel et motorisable

PLUS DEL PRODOTTO

- tenuta classe D secondo la norma EN 1751
- manuale o motorizzabile tramite kit piastra

Principi di funzionamento

- L'apertura e la chiusura della serranda RGE avviene ruotando l'impugnatura sul cavalletto o grazie al motore. In caso di chiusura, la pala con guarnizione garantisce la tenuta

Descrizione del prodotto

- La serranda RGE permette il bilanciamento e l'intercettazione dell'impianto. La pala ha una guarnizione in grado di ridurre al minimo le perdite di carico. Le guarnizioni sul corpo della serranda, garantiscono la tenuta sul canale

Campi di applicazione

Locali del terziario

Posa in opera

- per condotti circolari.

Argomentario dell'articolo

- Registro impermeabile a disco giunto (sovrastampato sul disco garantendo una tenuta nel tempo molto buona).
- Guarnizione doppio labbro su ogni giunzione.
- RGE: maniglia di regolazione bloccabile con vite. Assi in zamak.
- Cavaliere alto che consente un'isolamento aggiuntivo senza coprire la maniglia.
- Per motorizzare gli RGE con diametro a partire da 355 mm: ordinare separatamente la piastra di adattamento (11055122) per un montaggio universale dei diversi motori.
- Motorizzazione: 2 N/m per gli RGE Ø 125-200, 4-5 N/m per gli RGE Ø 250-500.
- Oltre Ø 500, per motivi di resistenza meccanica, prevedere un CRGE con piastre di collegamento al Ø della rete aeraulica.

Caratteristiche principali

- acciaio galvanizzato
- tenuta a monte/a valle della serranda: classe 4 secondo EN 1751
- tenuta prodotto classe C secondo EN 1751
- piastra di motorizzazione venduta separatamente
- motorizzazione venduta separatamente: 4-5 N.m per RGE Ø da 355 a 450 e 10 N.m per RGE Ø 500 mm

Caratteristiche complementari

- per canali circolari

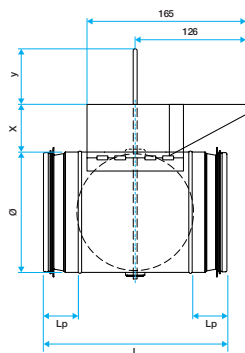
Purificatori d'aria

11055122

KIT PIASTRA MOTRICE PER DIAMETRI DA 355 A 500mm

Dati dimensionali

Articoli	H (mm)	L (mm)	Peso (kg)
11055122	6	162	0,15

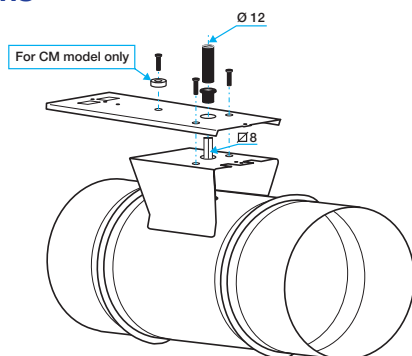


Dimensions RGE manuel et motorisable

Dati normativi

Articoli	Classe di tenuta all'aria	Classe di tenuta all'aria a monte / a valle
11055122	Senza	Senza

Installazione



Installation de la platine de motorisation