

11011393

Kit MTC Acustica Ø 100/125 + MEA 160 mm

MTC è il manicotto acustico ideale per una posa opera semplice in passante muro circolare.

Manicotto acustico MTC

MEA 160 mm



Manchon MTC acoustique

PLUS DEL PRODOTTO

- elevata performance acustica: da 47 a 53 dB,
- si adatta a tutti gli ingressi d'aria Aldes: auto, igro e fisso,
- adatto alle riserve circolari con diametro 100 o 125 mm in PVC o lamiera.

Principi di funzionamento

MTC è un manicotto che, posizionato all'interno dell'isolante del muro, permette il montaggio di una griglia dal lato esterno e, tramite MEA o TM, il montaggio di un ingresso d'aria autoregolabile o igroregolabile dal lato interno. La riserva circolare nel muro può essere in PVC o lamiera.

L'elemento acustico A100 o A125 si pone all'interno del manicotto femmina circolare e permette di migliorarne le performance acustiche.

Descrizione del prodotto

Il manicotto MTC Acustico, posizionato all'interno dell'isolante del muro, permette di aumentare l'attenuazione acustica degli ingressi d'aria per ridurre il fastidio dovuto ai rumori esterni all'interno dell'edificio.

Posa in opera

- Isolamento interno (Kit 11011370), MTC, fissato dal lato interno nell'isolante del muro, permette:
 - tramite MEA 45, MEA 85 o TM, il montaggio di un ingresso d'aria dal lato interno,
 - tramite una riserva circolare (tipo tubo PVC), il montaggio di una griglia lato esterno.
- Isolamento esterno (Kit 11011393 o 11011394), MTC, fissato dal lato esterno nell'isolante del muro, permette:
 - tramite MEA 160 o MEA 200, il montaggio di un ingresso d'aria dal lato interno,
 - tramite una riserva circolare (tipo tubo PVC), il montaggio di una griglia lato esterno.

Caratteristiche principali

- MTC Acustico è un manicotto che aumenta le prestazioni acustiche delle prese d'aria,
- MTC è compatibile con le prese d'aria a autorregolazione, igroregolazione o fisse sul lato interno,
- Sul lato esterno, il MTC ha una cavità compatibile con la griglia esterna circolare GEB/GES.

Composizione dei kit

- manicotto + MEA lunghezza 160 mm

Accessori

Designazioni	Articoli
Elemento acustico da 100 mm	11011376
Elemento acustico A 125 mm	11011377
GEB 100 (124x124x38 mm)	11011239
GEB 125 (149x149x38 mm)	11011240
GES 125 (149x149x38 mm)	11011243
Manicotto di collegamento MEA 45 mm	11011378
Manicotto di collegamento MEA da 160 mm	11011371
Manicotto di connessione MEA 200 mm	11011373
Manicotto di raccordo TM - Bianco	11011501
Rallonge TM 20 a 30 mm - Bianco	11011893

Dati generali

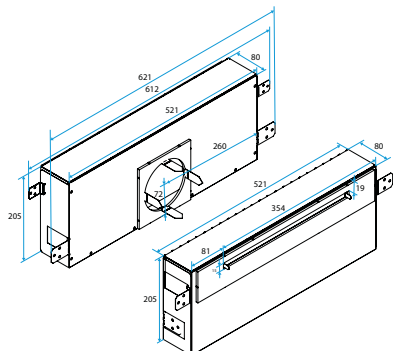
Articoli	Materiale principale
11011393	Acciaio galvanizzato

11011393

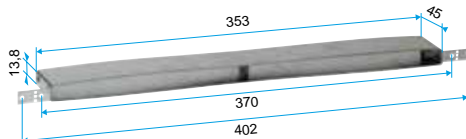
Kit MTC Acustica Ø 100/125 + MEA 160 mm

Dati dimensionali

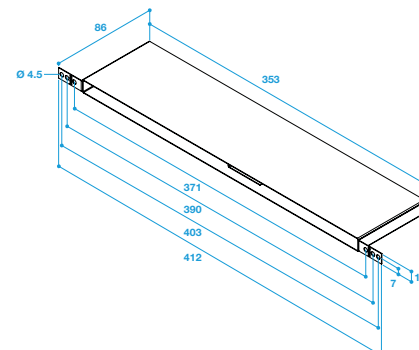
Articoli	H (mm)	l (mm)	L (mm)
11011393	205	520	80



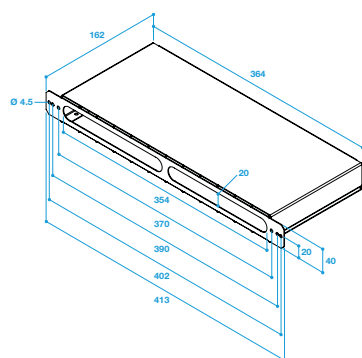
Encombrement manchon acoustique MTC



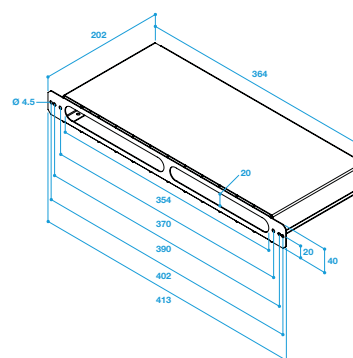
Encombrement MEA 45



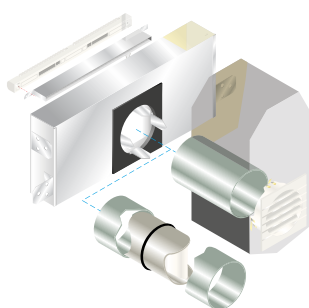
Encombrement MEA 85



Encombrement MEA 160



Encombrement MEA 200

Installazione

Mise en œuvre manchon MTC acoustique