

11071139

Kit centrale C.Aspir® Comfort + Set di pulizia

La centrale che garantisce il massimo comfort di utilizzo.



Pack centrale C.Aspir Comfort

PLUS DEL PRODOTTO

- facile da installare: nessun filo tra centrale e presa,
- aspirazione ciclonica senza sacchetto,
- presa di servizio integrata.

Principi di funzionamento

La centrale di aspirazione, posta in garage, recupera le polveri aspirate tramite la rete di condotti installata nei muri e filtra l'aria di aspirazione prima di scaricarla all'esterno, preservando così la qualità dell'aria in casa.

Descrizione del prodotto

La centrale Centrale C.Aspir® Comfort è una soluzione di aspirazione polveri centralizzata con sistema start/stop senza filo Sonis brevettato da Aldes. Il motore da 1600 W è potente e silenzioso. Viene fornito insieme alla centrale il kit accessori di aspirazione. Il funzionamento può essere anche con contatti elettrici oltre che con tecnologia Sonis.

Posa in opera

- facile da installare:
 - nessun filo tra centrale e presa,
 - sella di appoggio a muro per il raccordo dei condotti di aspirazione e scarico 24 V.
- raccordo del battiscopa raccoglibriciole con filo bassa tensione (24 V),
- installazione della centrale: Garage, Locale tecnico, cantina o armadio,
- scarico centrale: da collegare a una rete di scarico che porta l'aria viziata all'esterno della casa (consigliato per preservare la qualità dell'aria all'interno).

Argomentario dell'articolo

- Applicazione:
 - Centrale aspirante con il suo kit di pulizia,
 - Casa individuale - nuova costruzione e grande ristrutturazione,
 - Centrale da posizionare in garage, locale tecnico, dispensa o ripostiglio.
- Descrizione:
 - Motorizzazione: 1 motore da 1600W,
 - Accensione e spegnimento senza fili: brevetto Aldes,
 - Aspirazione ciclonica senza sacco, serbatoio da 20 litri (8 mesi di autonomia in uso normale) e filtraggio con sacchetto opzionale,
 - Collegamento a bassa tensione per prese e collegamento base per aspirazione sotto plinti per briciole,
 - Distanza massima tra la centrale e la presa più lontana: 145 metri lineari equivalenti su rete aerea di diametro 51 mm, 50 metri lineari equivalenti su rete aerea di diametro 44 mm,
 - Distanza massima tra la centrale e la presa più lontana in caso di collegamento della centrale a una rete aerea di scarico esterna: 117 metri lineari equivalenti su rete aerea di diametro 51 mm, 40 metri lineari equivalenti su rete aerea di diametro 44 mm,
 - Dimensioni: LxAxP: 345 x 780 x 345 mm,
 - Peso: 8,5 kg.

Caratteristiche principali

- motorizzazione 1600 W,
- depressione max. 3000 mm CE,
- portata max. 230 m³/h,
- efficienza di aspirazione 680 AW,
- distanza massima tra la centrale e la presa più distante: 60 metri equivalenti lineari in rete diametro 51 mm,
- Start/Stop senza fili Sonis,
- connessione 24 V per raccordo battiscopa raccoglibriciole,
- presa di servizio integrata,
- filtrazione ciclonica: bidone da 20 litri (8 mesi di autonomia in uso normale) con connessione a 360°,
- sacchetto di aspirazione opzionale.

Caratteristiche complementari

Distanza massima tra la centrale e la presa più distante in caso di raccordo della centrale a una rete di scarico esterna: 60 metri equivalenti lineari in rete diametro 51 mm.

11071139

Kit centrale C.Aspir® Comfort + Set di pulizia

Composizione dei kit

- Centrale aspirante;1
- Tubo flessibile \varnothing 34 mm – L = 7,5 m;1
- Maniglia con valvola di arresto;1
- Braccio telescopico in alluminio verniciato di nero;1
- Spazzola per tutti i pavimenti;1
- Bocchetta piatta;1
- Spazzola per fessure;1
- Spazzola tonda con giunto sferico;1
- Spazzola per parquet;1
- Piccola spazzola turbo;1
- Sacchetto portaoggetti con gancio;1

Accessori

Designazioni	Articoli
Staffa di fissaggio a parete per C.Aspir® Initia e Comfort	11071180

Consumabili

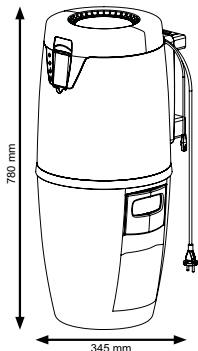
Designazioni	Articoli
Filtro ciclonico di ricambio C.Aspir® Initia-Comfort	11071183
Kit appendi sacco filtro C.Aspir® Initia e C.Aspir® Comfort + 2 sacchi	11071184
Pacco di 2 sacchetti di ricambio per centrali C.Aspir® Comfort e C.Aspir® Initia	11071185

Dati generali

Articoli	Capienza serbatoio	Capienza sacco polvere	Lunghezza massima di rete alla presa più lontana	Tipo di avvio
11071139	20 litri	16 litri	\varnothing 51 mm: 60 mL	Senza fili Sonis

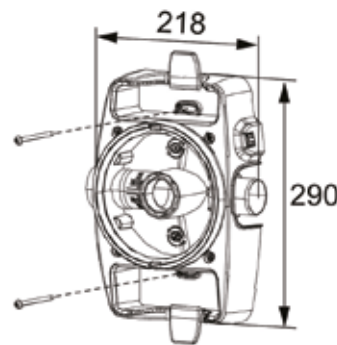
Dati dimensionali

Articoli	H (mm)	L (mm)	L x A x P (mm)	P (mm)	Peso (kg)
11071139	780	345	345x780x345	345	8,5

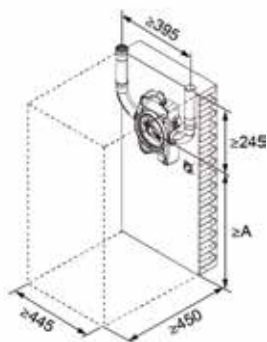


Ingombro centrale di aspirazione C.Aspir Comfort - Vista frontale

Ingombro centrale di aspirazione C.Aspir Comfort - Vista dall'alto



Ingombro sella di appoggio a muro



Ingombro fuori tutto centrale installata

Dati aerulici

Articoli	Portata max (m³/h)	Depressione massima (mmH2O)
11071139	230	3000

11071139

Kit centrale C.Aspir® Comfort + Set di pulizia

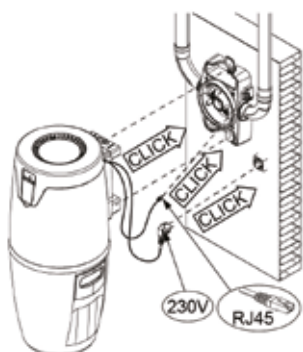
Dati acustici

Articoli	Livello di pressione acustica a 3 m (dB(A))
11071139	64

Dati elettrici

Articoli	Frequenza (Hz)	Alimentazione elettrica	Potenza max (kW)
11071139	50	Monofase	1,6

Installazione



Schema di installazione centrale C.Aspir® Comfort



Sella di appoggio a muro con raccordo aerraulico diametro 44 mm



Sella di appoggio a muro con raccordo aerraulico diametro 51 mm



Sella di appoggio a muro con raccordo aerraulico diametro 51 mm



Centrale installata sulla sella di appoggio a muro - vista posteriore con raccordo tramite rete rigida diametro 44 mm

Principio di funzionamento



Principio di funzionamento dell'aspirazione centralizzata

- > 1- aspirazione facile anche negli angoli più difficili grazie al manico maneggevole e ai numerosi accessori e alle diverse spazzole disponibili,
- > 2- spostamento in totale libertà e leggerezza grazie al flessibile che consente un grande raggio di aspirazione,
- > 3- personalizzazione della presa a muro, unica parte visibile della rete di condotti installata nei muri, per far sì che si integri perfettamente allo stile degli interni,
- > 4- preservazione della qualità dell'aria grazie alla rete di aspirazione che porta la polvere e gli allergeni aspirati fino alla centrale di aspirazione,
- > 5- recupero della polvere e filtrazione dell'aria di aspirazione contenente particelle sottili e allergeni da parte della centrale prima dello scarico all'esterno delle stanze o, ancora meglio, all'esterno della casa.