

# 11002297

## LINED® S

Il LINED® è un diffusore lineare in alluminio con fessure regolabili per la diffusione o l'aspirazione dell'aria negli edifici terziari.

LINED S



Grille LINED S

### PLUS DEL PRODOTTO

- possibilità di filtrazione all'estrazione,
- possibilità di file lineari,
- compatibile con l'offerta AldesArchitect®.

## Principi di funzionamento

Il diffusore LINED® si installa a soffitto usando un plenum di raccordo. Il modello per immissione assicura una diffusione dell'aria regolabile grazie al deflettore orientabile al centro di ogni fenditura. Il modello per estrazione, apribile, permette di integrare un filtro.

## Descrizione del prodotto

LINED® è un diffusore lineare in alluminio a fenditure regolabili per l'immissione o l'estrazione di aria negli impianti di ventilazione o di condizionamento negli edifici del terziario. Per l'immissione, è disponibile in versione da 1 a 8 fenditure e da 300 a 2.000 mm, con passo di 5 mm. Il modello per l'estrazione è apribile per permettere di integrare un filtro e la sua lunghezza è limitata a 1.500 mm. Si monta al soffitto usando un plenum. La struttura del diffusore è in alluminio anodizzato colore naturale satinato oppure verniciato bianco RAL 9003 opaco 30%, verniciato con altre finiture RAL o con finitura AldesArchitect®.

## Posa in opera

Il diffusore LINED® s'installa al soffitto con un plenum usando un elemento di fissaggio a scelta a seconda del tipo di soffitto.

## Caratteristiche principali

- diffusione regolabile grazie al deflettore orientabile al centro di ogni fenditura,
- possibilità di immissione verticale,
- corpo in alluminio,
- finitura:
  - anodizzato colore naturale,
  - vernice epossidica RAL 9003 opaca 30%
  - finitura AldesArchitect®,
- larghezza fenditura 25 mm,
- modello immissione con deflettori orientabili LINED® S,
- modello estrazione con deflettori fissi LINED® E,
- modello estrazione con deflettori fissi e corpo centrale ispezionabile per l'accesso al filtro situato nel plenum di raccordo LINED® EO:
  - corpo centrale montato su cerniere e chiusura push-push,
  - disponibile solo a partire da 3 fenditure,
  - lunghezza max 1500 mm,
- fissaggio al plenum non a vista:
  - regolabile con accesso sotto al diffusore (tipo S3),
  - oppure direttamente con viti autoperforanti sui lati del plenum (tipo S2).
- il fissaggio S2 è raccomandato per i soffitti sospesi e incompatibili con soffitti non rimovibili (tipo stucco o cartongesso).

# 11002297

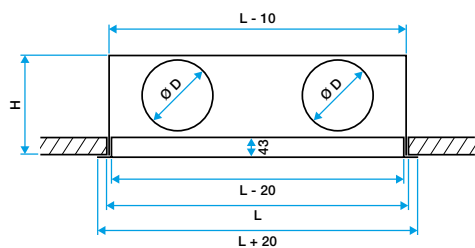
LINED® S

## Caratteristiche complementari

- accessori:
  - plenum di raccordo in lamiera di acciaio galvanizzato con attacco laterale versione semplice o isolata,
  - filtro G3 M1,
  - serranda a ghigliottina montata nell'attacco del plenum.

## Accessori

Designazioni	Articoli
Plenum rivestito	11002135

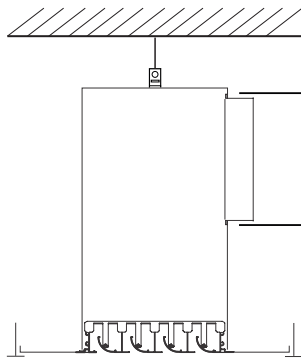


Lined S avec plenum. Fixation S2 ou S3

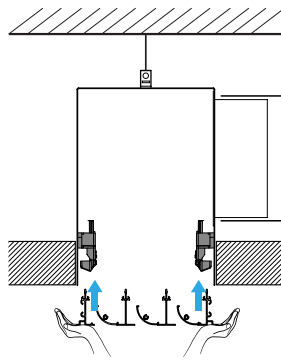
Lined E0 avec plenum. Position ouverte avec filtre. Fixation S2

Diffuseur avec fixation S2 ou S3

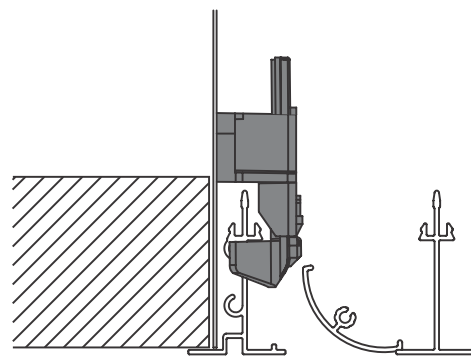
## Installazione



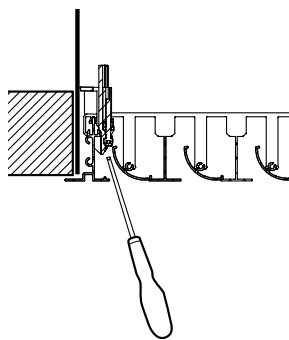
Diffuseur de soufflage avec fixation S2



Diffuseur de soufflage avec fixation S3



Gros plan fixation S3



Gros plan fixation S3 avec tournevis