

11002294

LINED® S Slim

La serie LINED® Slim è un diffusore lineare in alluminio con fessure regolabili senza cornice per la diffusione o la presa d'aria per edifici terziari.

LINED S SLIM



Grille LINED Slim

PLUS DEL PRODOTTO

- aspetto immissione e estrazione identiche,
- telaio sottile per la perfetta integrazione nei soffitti metallici,
- compatibile con l'offerta AldesArchitect®.

Principi di funzionamento

Il diffusore LINED® Slim si installa a soffitto usando un plenum di raccordo. Il modello per immissione assicura una diffusione regolabile grazie al deflettore orientabile al centro di ogni fenditura. Il modello per estrazione, apribile, permette di integrare un filtro.

Descrizione del prodotto

LINED® Slim è un diffusore lineare in alluminio a fenditure regolabili per l'immissione o l'estrazione di aria negli impianti di ventilazione o di condizionamento negli edifici del terziario. Il diffusore è senza telaio per la perfetta integrazione nei soffitti metallici. È disponibile da 1 a 8 fenditure e da 300 a 2.000 mm, con passo di 5 mm. Il modello apribile è limitato a 1.500 mm. Le fenditure sono di 25 mm di larghezza. Posizionamento a soffitto usando il plenum. La struttura del diffusore è in alluminio anodizzato colore naturale bianco RAL 9003 opaco 30%, oppure verniciato con altre finiture RAL o con finitura AldesArchitect®.

Posa in opera

Il diffusore LINED® Slim s'installa al soffitto con un plenum usando un elemento di fissaggio a scelta a seconda del tipo di soffitto.

Argomentario dell'articolo

- Diffusore in alluminio con fessure regolabili Lined Slim S soffiante.
- 1 a 8 fessure da 25 mm.
- Diffusione regolabile grazie a un deflettore orientabile al centro di ogni feritoia, possibilità di soffiaggio verticale.
- Corpo e deflettori in alluminio estruso.
- Finiture in alluminio anodizzato color naturale satinato o verniciato in resina epossidica o colori AldesArchitect.
- Senza telaio.
- Fissaggio al plenum non apparente, regolabile e accessibile dal basso del diffusore (tipo S3) o direttamente con viti autofilettanti sui lati del plenum (tipo S2).
- Lunghezza in un'unica pezza: da 300 a 2000 mm (possibilità di fascia lineare oltre).
- Accessorio: plenum di raccordo

Caratteristiche principali

- diffusione regolabile grazie al deflettore orientabile al centro di ogni fenditura,
- possibilità di immissione verticale,
- struttura e deflettore in alluminio,
- finitura:
 - standard bianca RAL 9003,
 - finitura AldesArchitect,
- larghezza fenditura 25 mm.
- modello immissione con deflettori orientabili LINED® Slim S,
- modello estrazione con deflettori fissi LINED® Slim E,
- modello estrazione con deflettori fissi e corpo centrale ispezionabile per l'accesso al filtro situato nel plenum di raccordo LINED® Slim EO:
 - corpo centrale montato su cerniere e chiusura push-push,
 - disponibile solo a partire da 3 fenditure,
 - lunghezza max 1500 mm.
- fissaggio al plenum non a vista:
 - regolabile con accesso sotto al diffusore (tipo S3),
 - oppure direttamente con viti autoperforanti sui lati del plenum (tipo S2).
- il fissaggio S2 è raccomandato per i soffitti sospesi e incompatibili con soffitti non rimovibili (tipo stucco o cartongesso).

11002294

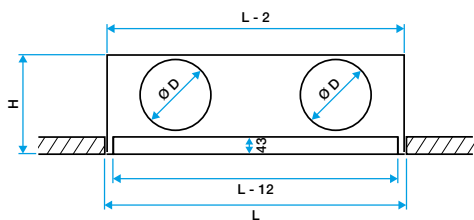
LINED® S Slim

Caratteristiche complementari

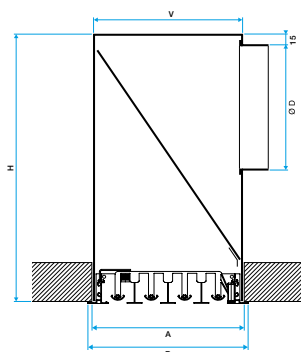
- accessori:
 - plenum di raccordo in lamiera di acciaio galvanizzato con attacco laterale versione semplice o isolata,
 - filtro G3 M1,
 - serranda a ghigliottina montata nell'attacco del plenum.

Dati generali

Articoli	Tipo di finitura
11002294	Alluminio



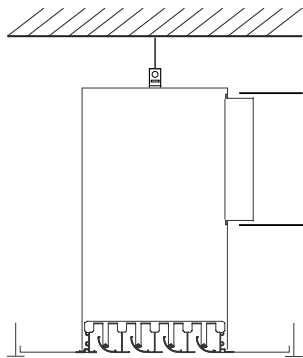
Lined S Slim avec plénum. Fixation S2 ou S3



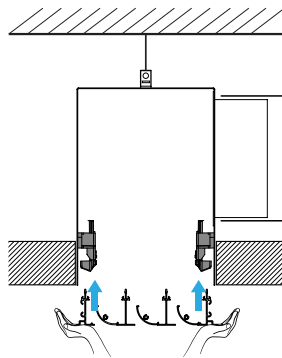
Lined E Slim avec plénum.
Fixation S2

Diffuseur avec fixation S2 ou S3

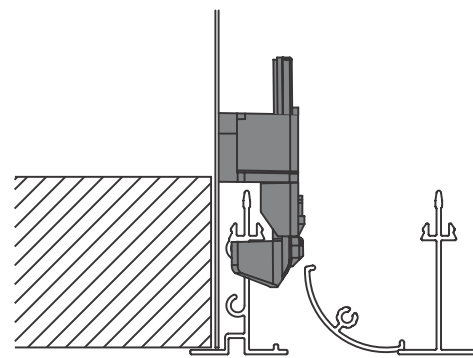
Installazione



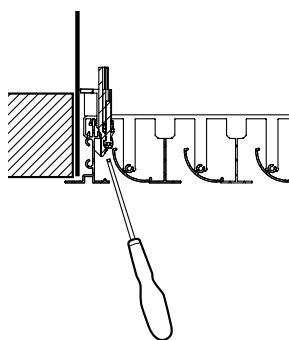
Diffuseur de soufflage avec fixation S2



Diffuseur de soufflage avec fixation S3



Gros plan fixation S3



Gros plan fixation S3 avec tournevis