

Diffusori a feritoie

11003589

LINED® TP 600X600 4F RAL9003

Il LINED® TP è un diffusore lineare in alluminio con fessure regolabili per pannelli a soffitto e permette la diffusione o l'aspirazione dell'aria in edifici commerciali.



Diffuseur Lined TP

PLUS DEL PRODOTTO

- *sostituisce un pannello da soffitto sospeso standard,*
- *adatto alle ossature di tipo "Tbar" e "Fine-Line",*
- *compatibile con l'offerta AldesArchitect®.*

Principi di funzionamento

Il diffusore LINED® TP si installa a soffitto usando un plenum di raccordo. Il modello per immissione assicura una diffusione regolabile grazie al deflettore orientabile al centro di ogni fenditura. Il modello per estrazione, apribile, permette di integrare un filtro.

Descrizione del prodotto

LINED® TP è un diffusore lineare in alluminio a fenditure regolabili per pannello controsoffitto che permette l'immissione o l'estrazione di aria negli impianti di ventilazione o di condizionamento negli edifici del terziario. Il diffusore è disponibile da 1 a 8 fenditure e da 600 x 300 a 1350 x 675 mm. Le fenditure sono di 25 mm di larghezza. Posizionamento a soffitto usando il plenum. La struttura del diffusore è in alluminio anodizzato colore naturale bianco RAL 9003 opaco 30%, oppure verniciato con altre finiture RAL o con finitura AldesArchitect®.

Posa in opera

Il diffusore LINED® TP s'installa al soffitto con un plenum e usando un elemento di fissaggio a scelta a seconda del plenum e del tipo di soffitto.

Caratteristiche principali

- diffusione regolabile grazie al deflettore orientabile al centro di ogni fenditura,
- possibilità di immissione verticale,
- diffusore pensato per sostituire un pannello da soffitto sospeso standard tipo "Tbar" o "Fine-line",
- struttura e deflettori in alluminio,
- piastra di compensazione soffitto in acciaio,
- finitura:
 - standard bianca RAL 9003,
 - finitura AldesArchitect®.
- larghezza fenditura 25 mm,
- modello immissione con deflettori orientabili LINED® TP S,
- modello estrazione con deflettori fissi LINED® TP E,
- modello estrazione con deflettori fissi e corpo centrale ispezionabile per l'accesso al filtro situato nel plenum di raccordo LINED® TP EO:
 - corpo centrale montato su cerniere e chiusura push-push,
 - disponibile solo a partire da 3 fenditure,
 - lunghezza max pannello da soffitto 1500 mm.
- fissaggio al plenum non a vista, con vite autoperforante.

Caratteristiche complementari

- accessori:
 - plenum di raccordo in lamiera di acciaio galvanizzato con attacco laterale versione semplice o isolata,
 - filtro G3 M1,
 - serranda a ghigliottina montata nell'attacco del plenum.

Accessori

Designazioni	Articoli
PLENUM LINEDTP 600 4F D200 I5F	11003596

Dati generali

Articoli	Numero di fessure	Tipo di finitura
11003589	4	Alluminio

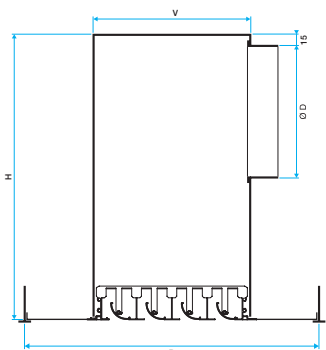
Diffusori a feritoie

11003589

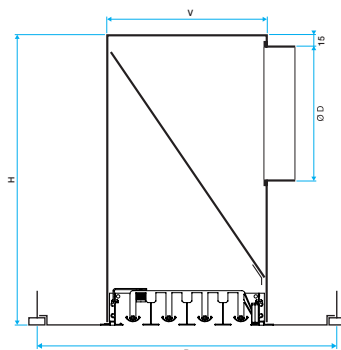
LINED TP 600X600 4F RAL9003

Dati dimensionali

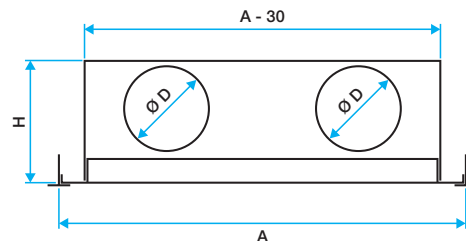
Articoli	H (mm)	L (mm)
11003589	600	600



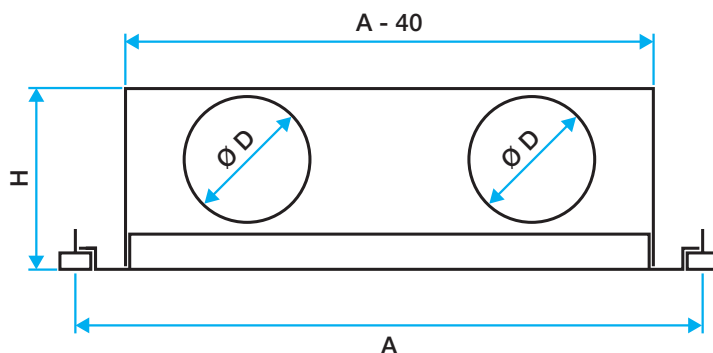
Avec montage sur plafond avec profils T (modèle soufflage)



Avec montage sur plafond avec profils Fine-Line (modèle reprise avec filtre)

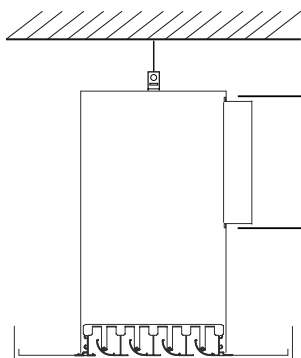


Avec montage sur plafond avec profil T



Avec montage sur plafond avec profil Fine Line

Installazione



Diffuseur de soufflage avec fixation S2