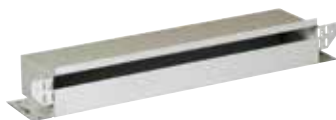


11011360

MHF Standard 52x50 mm

MHF è il manicotto da installare nella parte superiore della finestra senza dare nell'occhio.

Fodero MHF standard



Manicotto MHF standard

PLUS DEL PRODOTTO

- non dà nell'occhio: non si vede in facciata,
- messa in opera facile: nessuna riserva nel muro,
- si adatta a tutti gli ingressi d'aria Aldes: auto, igro e fisso.

Principi di funzionamento

MHF, posizionato all'interno dell'isolante al di sopra della finestra, permette di collegare la protezione o la flangia sul montante della finestra all'ingresso aria dal lato interno.

Descrizione del prodotto

Il manicotto MHF Standard, posizionato all'interno dell'isolante del muro al di sopra della finestra, permette di mantenere la stessa attenuazione acustica degli stessi ingressi d'aria installati su serramenti.

Posa in opera

- fissato sopra alla finestra e collocato nel rivestimento,
- il manicotto MHF Standard permette il montaggio di una protezione standard o di una flangia lato esterno,
- e di un ingresso d'aria autoregolabile, igroregolabile o fisso dal lato interno.
- È disponibile in tre profondità diverse: 52, 70 e 90 mm.

Argomentario dell'articolo

- Realizzato in acciaio zincato, il manicotto MHF standard è sottoposto a trattamento acustico in schiuma di melamina.
- È disponibile in tre diverse profondità: 52, 70 o 90 mm.

Caratteristiche principali

- MHF Standard è un manicotto che permette di conservare le performance acustiche degli ingressi d'aria,
- MHF è compatibile con ingressi d'aria autoregolabili, igroregolabili o fissi lato interno,
- dal lato esterno, MHF è compatibile con protezione standard o flangia.

Accessori

Designazioni	Articoli
Flask lungo - Bianco	11011413
Flask lungo - Quercia	11011414
Flask Lungo - Marrone	11011415
Flask lungo - Nero	11011416
Flask long - Alluminio	11011417
Borraccia lunga - Rovere chiaro	11011418
Flask lungo - Avorio	11011419
Manicotto di raccordo TM - Bianco	11011501
Rallonge TM 20 a 30 mm - Bianco	11011893

Dati generali

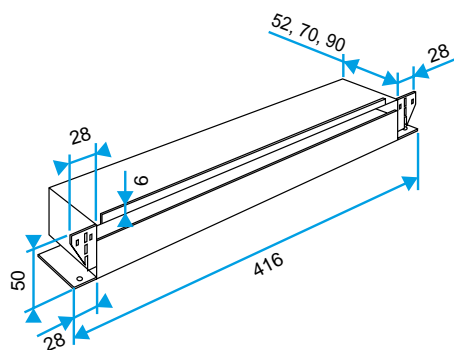
Articoli	Materiale principale
11011360	Acciaio galvanizzato

11011360

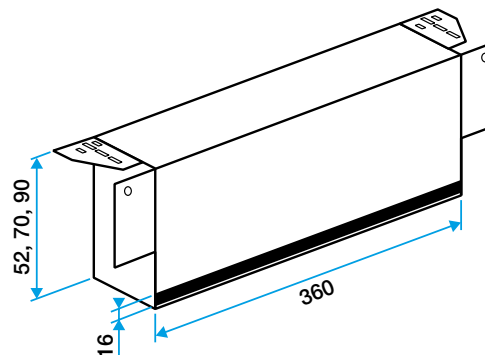
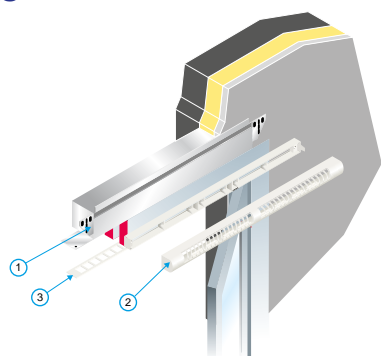
MHF Standard 52x50 mm

Dati dimensionali

Articoli	H (mm)	l (mm)	L (mm)
11011360	50	416	52



Manicotto MHF standard

**Installazione**

Posa in opera manicotto MHF standard