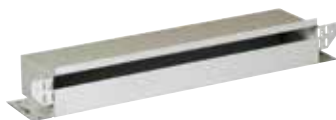


11011361

MHF Standard 70x50 mm

MHF è il manicotto da installare nella parte superiore della finestra senza dare nell'occhio.

Fodero MHF standard



Manicotto MHF standard

PLUS DEL PRODOTTO

- non dà nell'occhio: non si vede in facciata,
- messa in opera facile: nessuna riserva nel muro,
- si adatta a tutti gli ingressi d'aria Aldes: auto, igro e fisso.

Principi di funzionamento

MHF, posizionato all'interno dell'isolante al di sopra della finestra, permette di collegare la protezione o la flangia sul montante della finestra all'ingresso aria dal lato interno.

Descrizione del prodotto

Il manicotto MHF Standard, posizionato all'interno dell'isolante del muro al di sopra della finestra, permette di mantenere la stessa attenuazione acustica degli stessi ingressi d'aria installati su serramenti.

Posa in opera

- fissato sopra alla finestra e collocato nel rivestimento,
- il manicotto MHF Standard permette il montaggio di una protezione standard o di una flangia lato esterno,
- e di un ingresso d'aria autoregolabile, igroregolabile o fisso dal lato interno.
- È disponibile in tre profondità diverse: 52, 70 e 90 mm.

Argomentario dell'articolo

- Realizzato in acciaio zincato, il manicotto MHF standard è sottoposto a trattamento acustico in schiuma di melamina.
- È disponibile in tre diverse profondità: 52, 70 o 90 mm.

Caratteristiche principali

- MHF Standard è un manicotto che permette di conservare le performance acustiche degli ingressi d'aria,
- MHF è compatibile con ingressi d'aria autoregolabili, igroregolabili o fissi lato interno,
- dal lato esterno, MHF è compatibile con protezione standard o flangia.

Accessori

| Designazioni | Articoli |
|-----------------------------------|----------|
| Flask lungo - Bianco | 11011413 |
| Flask lungo - Quercia | 11011414 |
| Flask Lungo - Marrone | 11011415 |
| Flask lungo - Nero | 11011416 |
| Flask long - Alluminio | 11011417 |
| Borraccia lunga - Rovere chiaro | 11011418 |
| Flask lungo - Avorio | 11011419 |
| Manicotto di raccordo TM - Bianco | 11011501 |
| Rallonge TM 20 a 30 mm - Bianco | 11011893 |

Dati generali

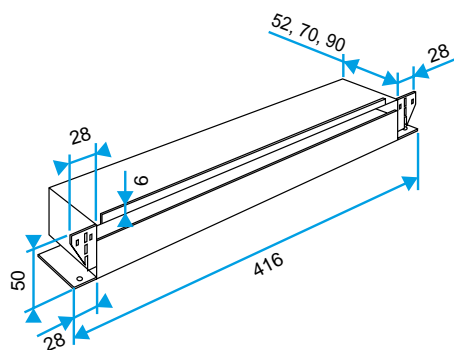
| Articoli | Materiale principale |
|----------|----------------------|
| 11011361 | Acciaio galvanizzato |

11011361

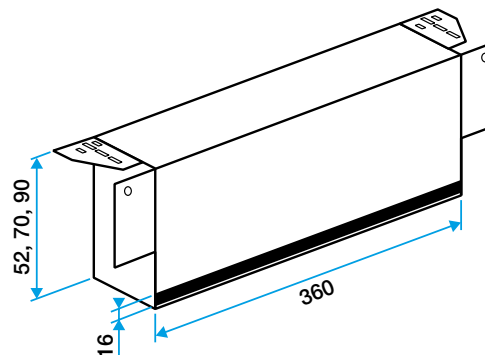
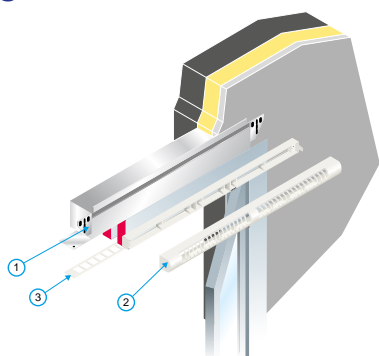
MHF Standard 70x50 mm

Dati dimensionali

| Articoli | H (mm) | l (mm) | L (mm) |
|----------|--------|--------|--------|
| 11011361 | 50 | 416 | 70 |



Manicotto MHF standard

**Installazione**

Posa in opera manicotto MHF standard