

Regolazione della portata

11016258

MR MONO D125 70 m³/h

> MR MONO è un regolatore di portata in grado di garantire una portata costante in un campo di pressione variabile per gestire IAQ, comfort e risparmio energetico



MR MONO STANDARD

PLUS DEL PRODOTTO

- prodotto pronto da installare: nessuna regolazione da effettuare
- facile e veloce da installare: installazione multi-posizione (orizzontale, verticale, qualsiasi angolazione)
- basso livello sonoro
- senza PVC
- senza manutenzione

Principi di funzionamento

- Grazie alla sua membrana, MR MONO mantiene una portata costante nel canale in immissione o in estrazione a prescindere dalla variazione di pressione

Descrizione del prodotto

- MR MONO è un regolatore di portata costante che garantisce il mantenimento della portata impostata a prescindere dalla variazione di pressione, in modo da prevenire consumi eccessivi dovuti alle sovrapportate e assicurare una buona IAQ e comfort. La tecnologia a membrana garantisce inoltre un basso livello sonoro

Campi di applicazione

Condomini, Case singole, Nuovo, Ristrutturazione, Locali del terziario

Posa in opera

- si inserisce direttamente nel condotto,
- senso di montaggio indicato sul componente,
- posa orizzontale o verticale con qualsiasi tipo di angolo,
- distanza di riserva con griglia, T, gomito: 1D estrazione e 3D immissione.

Argomentario dell'articolo

- Il MR Mono D125 è la soluzione ideale per mantenere un flusso costante di 70 m³ / h indipendentemente dalla variazione di pressione su un'ampia gamma di pressioni
- Bassi livelli di rumore
- Estrazione o immissione
- Posizionamento in condotto verticale o orizzontale con qualsiasi orientamento
- Corpo in materiale plastico (classificato M1 per reazione al fuoco) che ospita la membrana regolatrice in silicone
- Tenuta e tenuta mediante guarnizione esterna periferica a doppio labbro in elastomero
- recupera il calore intermittenza di esercizio: -10°C / +60°C
- Distanza di riserva: 1xØ in estrazione e 3xØ in immissione
- Prodotto in Francia

Caratteristiche principali

- corpo in materiale plastico (classificazione reazione al fuoco M1)
- membrana regolatrice in silicone
- mantenimento e tenuta con guarnizione esterna periferica a doppio labbro in elastomero
- campo di pressione operativa: 50Pa- 250 Pa, (tranne D80, D100 et D125: 50-200 Pa)
- tolleranza portata nell'intervallo di pressione di funzionamento:
 - Q medio = Q nominale +/- 5 m³/h per MR ≤ 50 m³/h
 - Q medio = Q nominale +/- 10 % per MR • 50 m³/h (tranne D80, D100 e D125: +/-15% Q max)
- temperatura di funzionamento: -10°C/ +60°C

Caratteristiche complementari

- si inserisce direttamente nel canale
- senso di montaggio indicato sul componente
- installazione orizzontale o verticale con qualsiasi tipo di angolo
- regolazione manuale e senza attrezzi della portata desiderata rimuovendo o meno l'elemento di bloccaggio e ruotando il collare
- distanza minima dalla griglia, Tee, gomito: 1D estrazione e 3D immissione.

Regolazione della portata

11016258

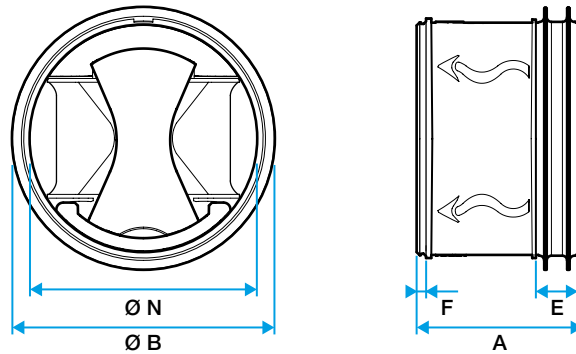
MR MONO D125 70 m³/h

Dati generali

Articoli	Precisione di portata
11016258	+/- 15%

Dati dimensionali

Articoli	A (mm)	E (mm)	F (mm)	Ø B (mm)	Ø N (mm)	Ø nominale condotto (mm)	Peso (kg)
11016258	61	14	4	132	116	125	0,14



Dimensions MR Mono

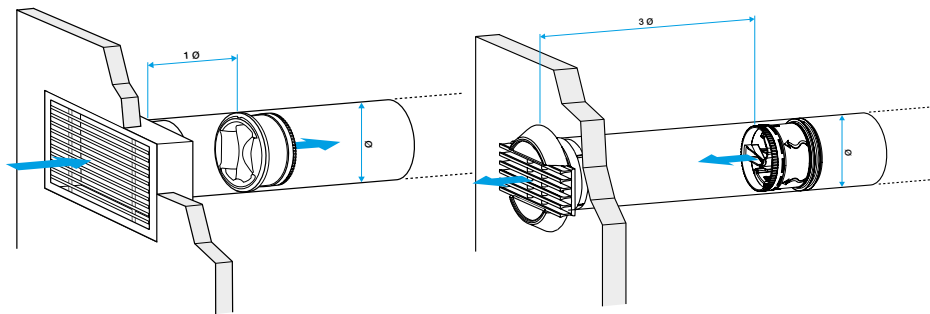
Dati aerulici

Articoli	Portata nominale (m ³ /h)	Intervallo di pressione (Pa)
11016258	70	50-200

Dati normativi

Articoli	Classificazione al fuoco
11016258	M1

Installazione



MR à l'extraction

MR au soufflage

Installation 360°