

Regolazione della portata

11016393

MR Max Ø 200

> MR MAX è un regolatore di portata in grado di garantire una portata costante e regolabile a pressioni elevate, per gestire IAQ, comfort e risparmio energetico



MR MAX

PLUS DEL PRODOTTO

- regolazione in loco di facile accesso dall'esterno,
- ampio range di utilizzo: grandi diametri, portate elevate, pressioni elevate,
- risparmio di energia: portata stabile e perdite ridotte (tenuta classe C).

Principi di funzionamento

MR Max mantiene la portata costante nel canale fino a una pressione di 1000 Pa in immissione o estrazione, grazie alla molla collegata alla pala del regolatore, il valore del flusso è regolabile in loco dall'esterno del condotto tramite una chiave

Descrizione del prodotto

• MR Max è un regolatore di portata dell'aria che garantisce una portata costante, anche ad una elevata pressione, a prescindere dalla variazione di pressione in un ampio intervallo di valori per prevenire eventuali consumi eccessivi dovuti a sovrapportate e assicurare così una buona IAQ e un buon comfort. È inoltre facile da regolare in cantiere

Campi di applicazione

Nuovo, Ristrutturazione, Locali del terziario

Posa in opera

- regolazione della portata nominale dall'esterno con chiave esagonale,
- si inserisce direttamente tra due condotti circolari,
- senso di montaggio indicato sul componente,
- posa orizzontale o verticale.

Argomentario dell'articolo

- Corpo in lamiera d'acciaio zincato
- Connessione maschio con giunti crimpati.
- Tolleranza di portata: - Q medio = Q nominale +/- 10 m³/h per Q nominale ≤ 100 m³/h, - Q medio = Q nominale +/- 10 % per Q nominale > 100 m³/h.
- recupera il calore intertemperatura di esercizio: -30°C / +100°C.
- Tenuta del prodotto: Classe C.
- Certificazione VDI 6022.
- Versione isolata (su richiesta).

Caratteristiche principali

- corpo in acciaio galvanizzato
- raccordo maschio con guarnizioni aggraffate
- tenuta classe C secondo EN 1751
- tolleranza portata:
 - Q medio= Q nominale +/- 10 m³/h per Q nominale ≤ 100 m³/h
 - Q medio = Q nominale +/- 10 % per Q nominale > 100 m³/h
- temperatura di funzionamento: -30°C/ +100°C
- versione isolata (su richiesta)

Caratteristiche complementari

- regolazione della portata nominale dall'esterno con chiave esagonale
- si inserisce direttamente tra due condotti circolari
- senso di montaggio indicato sul regolatore
- posa orizzontale o verticale

Dati generali

Articoli	Precisione di portata
11016393	+/- 10 m³/h (≤ 100m³/h) +/- 10% > 100 m³/h (bei der Luftgeschwindigkeit > 4m/s)

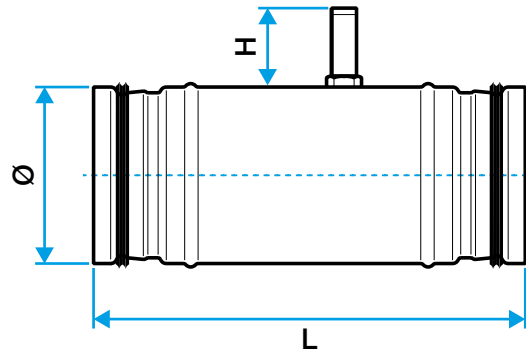
Regolazione della portata

11016393

MR Max Ø 200

Dati dimensionali

Articoli	H (mm)	L (mm)	Ø nominale condotto (mm)	Peso (kg)
11016393	70	315	200	1,8



Dimensioni MR Max

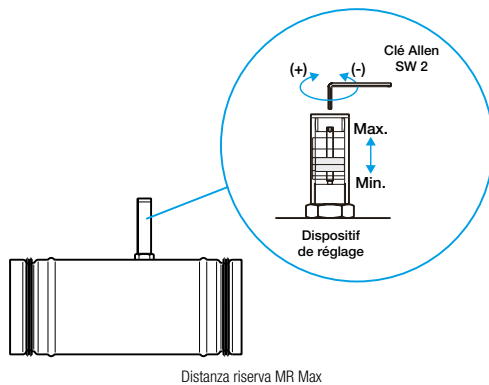
Dati aerulici

Articoli	Intervallo della portata d'aria (m³/h)	Intervallo di pressione (Pa)
11016393	250-900	50-1000

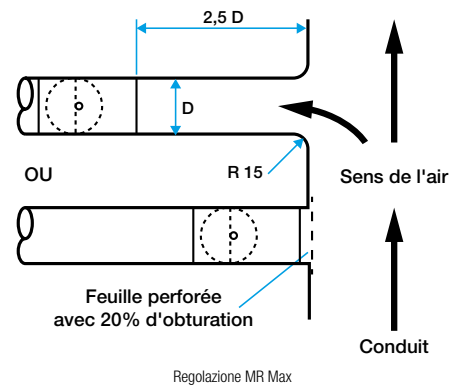
Dati normativi

Articoli	Classificazione al fuoco
11016393	A1

Installazione



Distanza riserva MR Max



Regolazione MR Max