

Regolazione della portata

11016308

MR Modulo 100 - 15-90 m³/h

> MR Modulo è un regolatore di portata in grado di garantire una portata costante in un campo di pressione variabile e regolabile in loco per gestire IAQ, comfort e risparmio energetico



MR MODULO

PLUS DEL PRODOTTO

- facile gestione: solo 1 prodotto per diametro (tranne 125 mm) per coprire più portate
- basso livello sonoro
- facile e veloce da installare: regolazione e installazione multi-posizione
- regolazione e installazione senza bisogno di attrezzi

Principi di funzionamento

- Grazie alla sua membrana, MR Modulo mantiene una portata costante nel canale in immissione o in estrazione. Il valore della portata è facilmente impostabile in loco ruotando l'apposita ghiera

Descrizione del prodotto

- MR Modulo è un regolatore di portata costante che garantisce il mantenimento della portata impostata a prescindere dalla variazione di pressione, in modo da prevenire consumi eccessivi dovuti alle sovrapportate e assicurare una buona IAQ e comfort. La tecnologia a membrana garantisce inoltre un basso livello sonoro. Portata nominale regolabile in cantiere, senza bisogno di attrezzi

Posa in opera

- si inserisce direttamente nel condotto,
- senso di montaggio indicato sul componente,
- posa orizzontale o verticale con qualsiasi tipo di angolo,
- regolazione manuale e senza attrezzi della portata desiderata rimuovendo o meno l'elemento di bloccaggio e ruotando il collare,
- distanza di riserva con griglia, T, gomito: 1D estrazione e 3D immissione.

Argomentario dell'articolo

- Corpo in materiale plastico (classificato come reazione al fuoco M1) che ospita la membrana regolatrice in silicone in un passaggio calibrato modificabile.
- Tenuta e impermeabilità tramite guarnizione periferica esterna a doppia labbro in elastomero.
- Tolleranza di portata nella sua gamma di pressione di esercizio: - Q medio = Q nominale +/- 5 m³/h per MR ≤ 50 m³/h, - Q medio = Q nominale +/- 10 % per MR • 50 m³/h.
- recupera il calore intermotura di esercizio: -10°C / +60°C.
- Certificazione: UL.

Caratteristiche principali

- corpo in materiale plastico (classificazione reazione al fuoco M1)
- membrana regolatrice in silicone
- mantenimento e tenuta con guarnizione esterna periferica a doppio labbro in elastomero
- campo di pressione operativa: 50Pa- 250 Pa, (tranne D80, D100 et D125: 50-200 Pa)
- tolleranza portata nell'intervallo di pressione di funzionamento:
 - Q medio = Q nominale +/- 5 m³/h per MR ≤ 50 m³/h
 - Q medio = Q nominale +/- 10 % per MR • 50 m³/h (tranne D80, D100 e D125: +/-15% Q max)
- temperatura di funzionamento: -10°C/ +60°C

Caratteristiche complementari

- si inserisce direttamente nel canale
- senso di montaggio indicato sul componente
- installazione orizzontale o verticale con qualsiasi tipo di angolo
- regolazione manuale e senza attrezzi della portata desiderata rimuovendo o meno l'elemento di bloccaggio e ruotando il collare
- distanza minima dalla griglia, Tee, gomito: 1D estrazione e 3D immissione.

Accessori

Designazioni	Articoli
Manicotto con finestra Ø 100 mm	11013121

Regolazione della portata

11016308

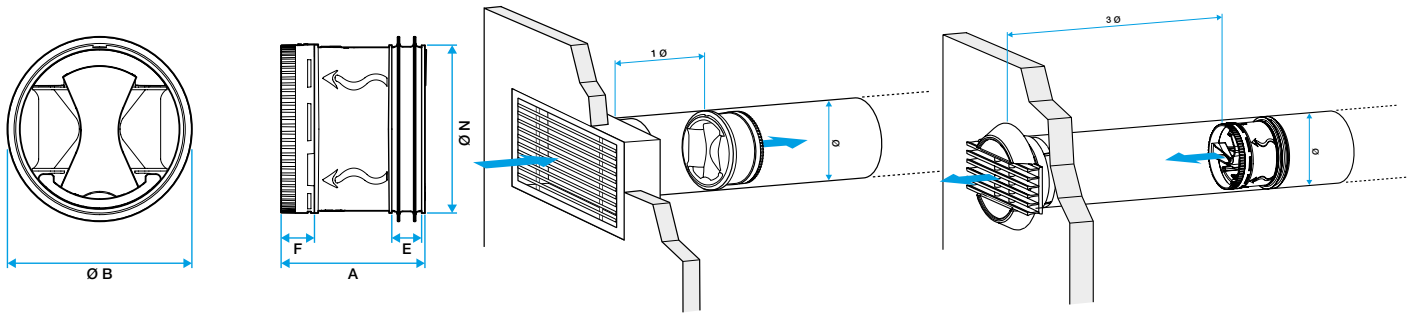
MR Modulo 100 - 15-90 m³/h

Dati generali

Articoli	Precisione di portata
11016308	+/- 5 m³/h > 50 m³/h +/- 10% Qmax > 50 m³/h

Dati dimensionali

Articoli	A (mm)	E (mm)	F (mm)	Ø B (mm)	Ø N (mm)	Ø nominale condotto (mm)	Peso (kg)
11016308	70	14	13	105	92	100	0,12



Dimensioni MR Modulo

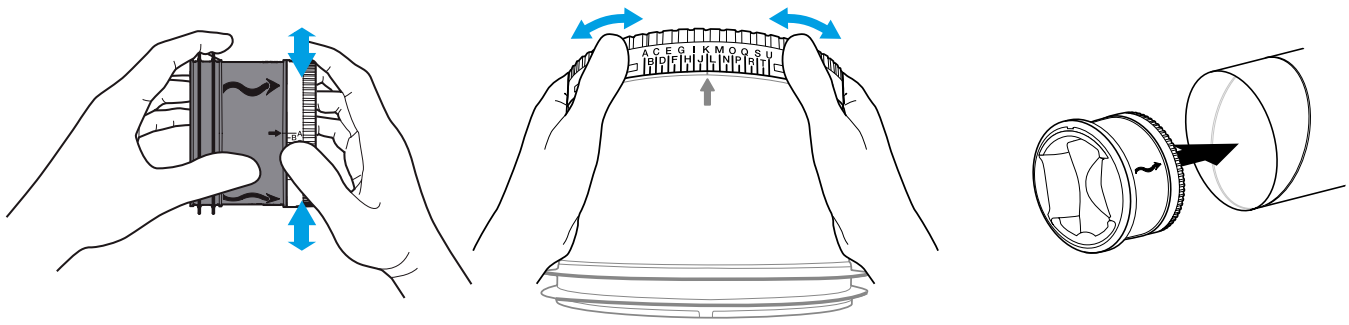
Dati aerulici

Articoli	Intervallo della portata d'aria (m³/h)	Intervallo di pressione (Pa)
11016308	15-90	50-200

Dati normativi

Articoli	Classificazione al fuoco
11016308	M1

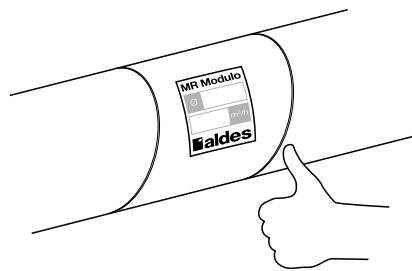
Installazione



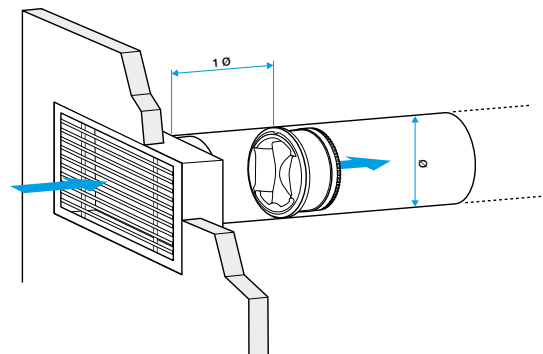
Regolazione MR Modulo

Regolazione MR Modulo

Installazione 360°



Applicazione etichetta MR Modulo sul condotto



Distanza riserva estrazione