

Regolazione della portata

11016313

MR Modulo 200 - 225-400 m³/h

> MR Modulo è un regolatore di portata in grado di garantire una portata costante in un campo di pressione variabile e regolabile in loco per gestire IAQ, comfort e risparmio energetico



MR MODULO

PLUS DEL PRODOTTO

- facile gestione: solo 1 prodotto per diametro (tranne 125 mm) per coprire più portate
- basso livello sonoro
- facile e veloce da installare: regolazione e installazione multi-posizione
- regolazione e installazione senza bisogno di attrezzi

Principi di funzionamento

- Grazie alla sua membrana, MR Modulo mantiene una portata costante nel canale in immissione o in estrazione. Il valore della portata è facilmente impostabile in loco ruotando l'apposita ghiera

Descrizione del prodotto

- MR Modulo è un regolatore di portata costante che garantisce il mantenimento della portata impostata a prescindere dalla variazione di pressione, in modo da prevenire consumi eccessivi dovuti alle sovrapportate e assicurare una buona IAQ e comfort. La tecnologia a membrana garantisce inoltre un basso livello sonoro. Portata nominale regolabile in cantiere, senza bisogno di attrezzi

Posa in opera

- si inserisce direttamente nel condotto,
- senso di montaggio indicato sul componente,
- posa orizzontale o verticale con qualsiasi tipo di angolo,
- regolazione manuale e senza attrezzi della portata desiderata rimuovendo o meno l'elemento di bloccaggio e ruotando il collare,
- distanza di riserva con griglia, T, gomito: 1D estrazione e 3D immissione.

Argomentario dell'articolo

- Soluzione ideale per manutenzione un flusso costante indipendentemente dalle variazioni di pressione su un'ampia gamma di pressioni
- Grazie al suo anello rotante, il MR Modulo D200 consente di regolare senza alcun utensile sul cantiere il flusso esatto corrispondente alle vostre esigenze tra 225 e 400 m³/h
- Basso livello acustico
- Estrazione o soffiaggio
- Posizionamento in conduzione verticale o orizzontale con qualsiasi orientamento
- Corpo in materiale plastico (classificato come reazione al fuoco M1) che ospita la membrana regolatrice in silicone
- Tenuta e impermeabilità tramite guarnizione esterna periferica a doppio labbro in elastomero
- recupera il calore ininterrottamente di funzionamento: -10°C / +60°C
- Distanza di riserva: 1xØ in estrazione e 3xØ in soffiaggio
- Prodotto in Francia

Caratteristiche principali

- corpo in materiale plastico (classificazione reazione al fuoco M1)
- membrana regolatrice in silicone
- mantenimento e tenuta con guarnizione esterna periferica a doppio labbro in elastomero
- campo di pressione operativa: 50Pa- 250 Pa, (tranne D80, D100 et D125: 50-200 Pa)
- tolleranza portata nell'intervallo di pressione di funzionamento:
 - Q medio = Q nominale +/- 5 m³/h per MR ≤ 50 m³/h
 - Q medio = Q nominale +/- 10 % per MR • 50 m³/h (tranne D80, D100 e D125: +/-15% Q max)
- temperatura di funzionamento: -10°C/ +60°C

Regolazione della portata

11016313

MR Modulo 200 - 225-400 m³/h

Caratteristiche complementari

- si inserisce direttamente nel canale
- senso di montaggio indicato sul componente
- installazione orizzontale o verticale con qualsiasi tipo di angolo
- regolazione manuale e senza attrezzi della portata desiderata rimuovendo o meno l'elemento di bloccaggio e ruotando il collare
- distanza minima dalla griglia, Tee, gomito: 1D estrazione e 3D immissione.

Accessori

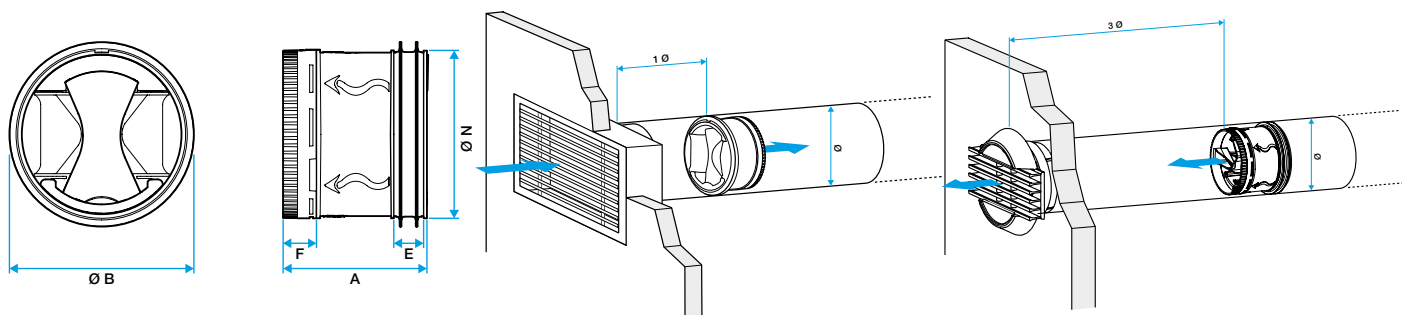
Designazioni	Articoli
Manicotto con finestra Ø 200 mm	11013125

Dati generali

Articoli	Precisione di portata
11016313	+/- 10%

Dati dimensionali

Articoli	A (mm)	E (mm)	F (mm)	Ø B (mm)	Ø N (mm)	Ø nominale condotto (mm)	Peso (kg)
11016313	144	20	23	210	190	200	0,59



Dimensioni MR Modulo

Dati aerulici

Articoli	Intervallo della portata d'aria (m ³ /h)	Intervallo di pressione (Pa)
11016313	225-400	50-250

Regolazione della portata

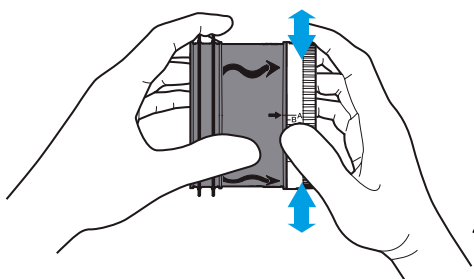
11016313

MR Modulo 200 - 225-400 m³/h

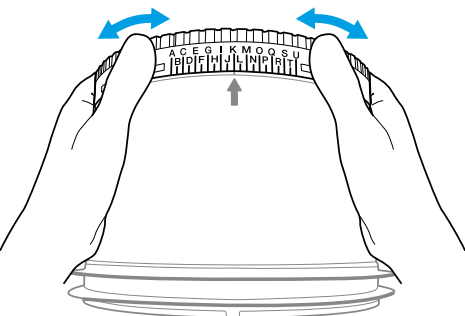
Dati normativi

Articoli	Classificazione al fuoco
11016313	M1

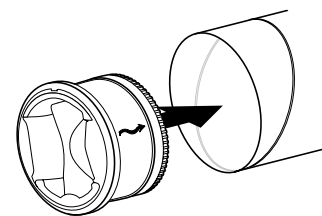
Installazione



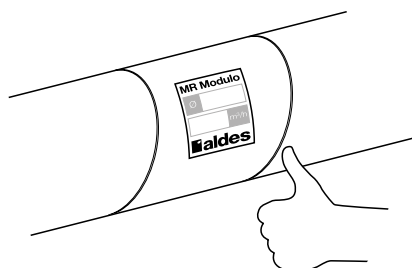
Regolazione MR Modulo



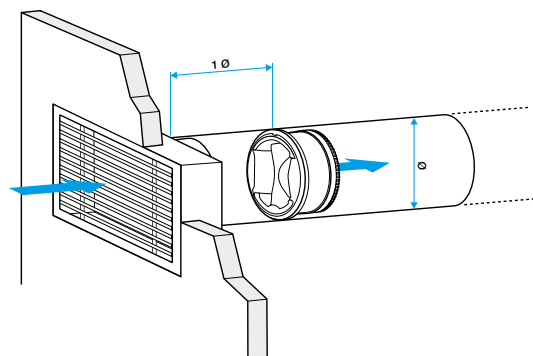
Regolazione MR Modulo



Installazione 360°



Applicazione etichetta MR Modulo sul condotto



Distanza riserva estrazione