

Regolazione della portata

11016250

MR Mono Ø 100 - 90 m³/h

> MR MONO è un regolatore di portata in grado di garantire una portata costante in un campo di pressione variabile per gestire IAQ, comfort e risparmio energetico



MR MONO STANDARD

PLUS DEL PRODOTTO

- prodotto pronto da installare: nessuna regolazione da effettuare
- facile e veloce da installare: installazione multi-posizione (orizzontale, verticale, qualsiasi angolazione)
- basso livello sonoro
- senza PVC
- senza manutenzione

Principi di funzionamento

- Grazie alla sua membrana, MR MONO mantiene una portata costante nel canale in immissione o in estrazione a prescindere dalla variazione di pressione

Descrizione del prodotto

- MR MONO è un regolatore di portata costante che garantisce il mantenimento della portata impostata a prescindere dalla variazione di pressione, in modo da prevenire consumi eccessivi dovuti alle sovrapportate e assicurare una buona IAQ e comfort. La tecnologia a membrana garantisce inoltre un basso livello sonoro

Campi di applicazione

Condomini, Case singole, Nuovo, Ristrutturazione, Locali del terziario

Posa in opera

- si inserisce direttamente nel condotto,
- senso di montaggio indicato sul componente,
- posa orizzontale o verticale con qualsiasi tipo di angolo,
- distanza di riserva con griglia, T, gomito: 1D estrazione e 3D immissione.

Caratteristiche principali

- corpo in materiale plastico (classificazione reazione al fuoco M1)
- membrana regolatrice in silicone
- mantenimento e tenuta con guarnizione esterna periferica a doppio labbro in elastomero
- campo di pressione operativa: 50Pa- 250 Pa, (tranne D80, D100 et D125: 50-200 Pa)
- tolleranza portata nell'intervallo di pressione di funzionamento:
- Q medio = Q nominale +/- 5 m³/h per MR ≤ 50 m³/h
- Q medio = Q nominale +/- 10 % per MR • 50 m³/h (tranne D80, D100 e D125: +/-15% Q max)
- temperatura di funzionamento: -10°C/ +60°C

Caratteristiche complementari

- si inserisce direttamente nel canale
- senso di montaggio indicato sul componente
- installazione orizzontale o verticale con qualsiasi tipo di angolo
- regolazione manuale e senza attrezzi della portata desiderata rimuovendo o meno l'elemento di bloccaggio e ruotando il collare
- distanza minima dalla griglia, Tee, gomito: 1D estrazione e 3D immissione.

Dati generali

| Articoli | Precisione di portata |
|----------|-----------------------|
| 11016250 | +/- 15% |

Regolazione della portata

11016250

MR Mono \varnothing 100 - 90 m³/h

Dati dimensionali

| Articoli | A (mm) | E (mm) | F (mm) | \varnothing B (mm) | \varnothing N (mm) | \varnothing nominale condotto (mm) | Peso (kg) |
|----------|--------|--------|--------|----------------------|----------------------|--------------------------------------|-----------|
| 11016250 | 61 | 14 | 4 | 105 | 92 | 100 | 0,1 |



Dimensions MR Mono

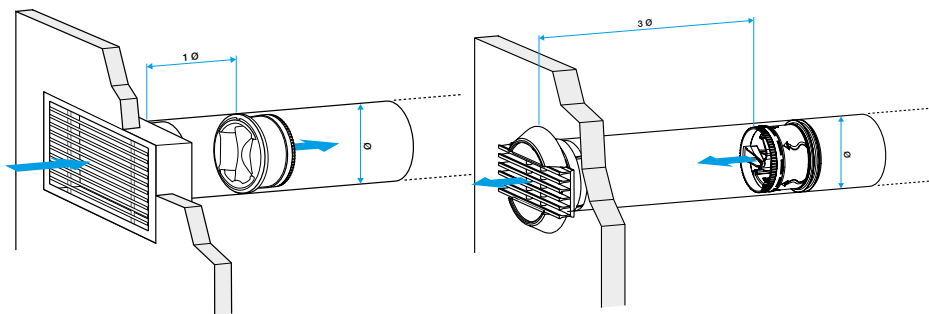
Dati aerulici

| Articoli | Portata nominale (m ³ /h) | Intervallo di pressione (Pa) |
|----------|--------------------------------------|------------------------------|
| 11016250 | 90 | 50-200 |

Dati normativi

| Articoli | Classificazione al fuoco |
|----------|--------------------------|
| 11016250 | M1 |

Installazione



MR à l'extraction

MR au soufflage

Installation 360°