

Regolazione della portata

11016300

MR Mono Ø 250 - 300 m³/h

> MR MONO è un regolatore di portata in grado di garantire una portata costante in un campo di pressione variabile per gestire IAQ, comfort e risparmio energetico



MR MONO STANDARD

PLUS DEL PRODOTTO

- prodotto pronto da installare: nessuna regolazione da effettuare
- facile e veloce da installare: installazione multi-posizione (orizzontale, verticale, qualsiasi angolazione)
- basso livello sonoro
- senza PVC
- senza manutenzione

Principi di funzionamento

- Grazie alla sua membrana, MR MONO mantiene una portata costante nel canale in immissione o in estrazione a prescindere dalla variazione di pressione

Descrizione del prodotto

- MR MONO è un regolatore di portata costante che garantisce il mantenimento della portata impostata a prescindere dalla variazione di pressione, in modo da prevenire consumi eccessivi dovuti alle sovrapportate e assicurare una buona IAQ e comfort. La tecnologia a membrana garantisce inoltre un basso livello sonoro

Campi di applicazione

Condomini, Case singole, Nuovo, Ristrutturazione, Locali del terziario

Posa in opera

- si inserisce direttamente nel condotto,
- senso di montaggio indicato sul componente,
- posa orizzontale o verticale con qualsiasi tipo di angolo,
- distanza di riserva con griglia, T, gomito: 1D estrazione e 3D immissione.

Caratteristiche principali

- corpo in materiale plastico (classificazione reazione al fuoco M1)
- membrana regolatrice in silicone
- mantenimento e tenuta con guarnizione esterna periferica a doppio labbro in elastomero
- campo di pressione operativa: 50Pa- 250 Pa, (tranne D80, D100 et D125: 50-200 Pa)
- tolleranza portata nell'intervallo di pressione di funzionamento:
 - Q medio = Q nominale +/- 5 m³/h per MR ≤ 50 m³/h
 - Q medio = Q nominale +/- 10 % per MR • 50 m³/h (tranne D80, D100 e D125: +/-15% Q max)
- temperatura di funzionamento: -10°C/ +60°C

Caratteristiche complementari

- si inserisce direttamente nel canale
- senso di montaggio indicato sul componente
- installazione orizzontale o verticale con qualsiasi tipo di angolo
- regolazione manuale e senza attrezzi della portata desiderata rimuovendo o meno l'elemento di bloccaggio e ruotando il collare
- distanza minima dalla griglia, Tee, gomito: 1D estrazione e 3D immissione.

Accessori

Designazioni	Articoli
Manicotto con finestra Ø 250 mm	11013126

Dati generali

Articoli	Precisione di portata
11016300	+/- 10%

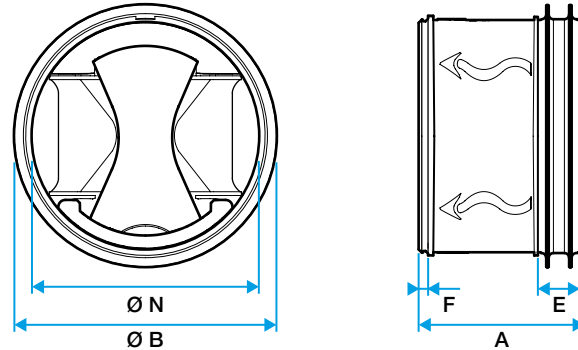
Regolazione della portata

11016300

MR Mono \varnothing 250 - 300 m³/h

Dati dimensionali

Articoli	A (mm)	E (mm)	F (mm)	\varnothing B (mm)	\varnothing N (mm)	\varnothing nominale condotto (mm)	Peso (kg)
11016300	159	20	5	262	238	250	1,06



Dimensions MR Mono

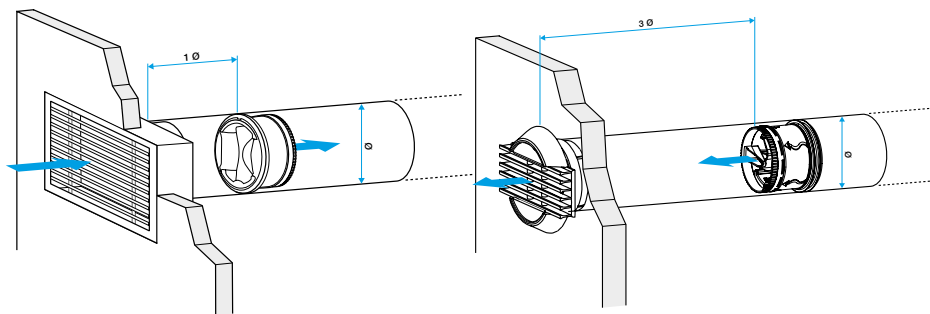
Dati aerulici

Articoli	Portata nominale (m ³ /h)	Intervallo di pressione (Pa)
11016300	300	50-250

Dati normativi

Articoli	Classificazione al fuoco
11016300	M1

Installazione



MR à l'extraction

MR au soufflage

Installation 360°