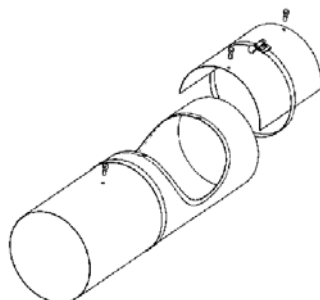


## 11013125

Manicotto con finestra Ø 200 mm



Manicotto con finestra Ø 200 mm

Manicotto con finestra

### Descrizione del prodotto

Questo manicotto con finestra permette di estrarre facilmente un MR da una rete. In questo modo, le operazioni di manutenzione (pulizia) sono più facili e veloci.

### Posa in opera

- viene installato direttamente tra due condotte circolari.

### Argomentario dell'articolo

- Consente di estrarre il MR per manutenzione.

### Caratteristiche principali

- lamiera d'acciaio zincato,
- morsetto a collare,
- schiuma per tenuta.