

## 11021082

Modello ponte H330 VELONE F400-120 bastone 8.5 / 13.0 - 834 mm

Pallet di legno per terrazza VELONE

Tronco per terrazza VELONE con valvola di non ritorno e

### Descrizione del prodotto

Il tronco terrazza e il tronco tetto consentono rispettivamente il montaggio su un tetto orizzontale e il montaggio su un tetto inclinato che non dispone di un tronco murato.

### Posa in opera

- fissaggio diretto del ponte della radice sul tetto.

### Argomentario dell'articolo

- Acciaio zincato.
- Compatibile con la valvola di non ritorno.
- Canna fumaria per tetti: specificare l'inclinazione del tetto in gradi (°) all'ordine.

### Caratteristiche principali

- acciaio zincato,
- compatibile con valvola di non ritorno,
- camino tetto: specificare l'inclinazione del tetto in gradi (°) all'ordine.

### Dati generali

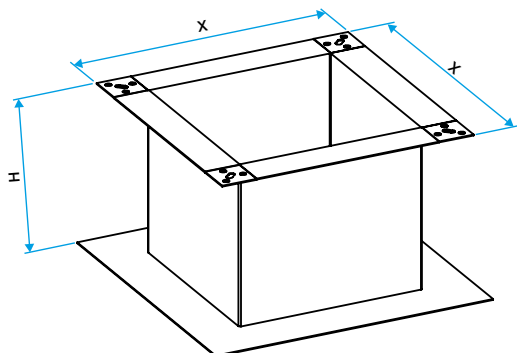
Articoli	Materiale principale
11021082	Acciaio galvanizzato

# 11021082

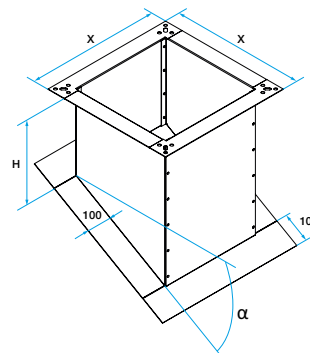
Modello ponte H330 VELONE F400-120 bastone 8.5 / 13.0 - 834 mm

## Dati dimensionali

Articoli	X (mm)	Peso (kg)
11021082	827	25



Encombremet souche terrasse (mm)



Encombremet souche toiture (mm)

## Installazione

