

11094598

PEC GALVA - D125/315-355

L'attacco a squadra circolare permette di creare un attacco a 90° su un condotto circolare galvanizzato.

Puntelli Cornice Circolare 90°



Attacco a Squadra Circolare 90°

Descrizione del prodotto

L'attacco a squadra circolare permette di creare un attacco a 90° su un condotto circolare galvanizzato. L'attacco a squadra circolare deve essere utilizzato in presenza di ramificazioni orizzontali specifiche per reti del terziario ed è sconsigliato per le colonne di tipo residenziale (usare i collettori raccordo di piano montati di fabbrica).

Posa in opera

- durante la posa in opera, prestare particolare attenzione a eventuali perdite di carico, rumori e portate di perdita generati,
- montaggio accessori facile a incastro: condotti femmina, accessori maschio,
- tenuta mediante aggiunta di mastice e/o nastro forato,
- fissaggio con il condotto tramite viti autoperforanti (da 4 a 6 a seconda del diametro).

Argomentario dell'articolo

Applicazione:

- Consente di aggiungere una deviazione di direzione di 90° con diametro di 315-355 mm su un condotto circolare con diametro di 125 mm.

Descrizione:

- Branchement in acciaio zincato con diametro di 125/315-355 mm

Caratteristiche principali

- gamma disponibile dal diametro 80 al diametro 900
- acciaio galvanizzato conforme alla norma EN 10346 che garantisce la regolarità del rivestimento
- classificazione al fuoco M0

Caratteristiche complementari

- montaggio accessori facile a incastro: condotti femmina, accessori maschio
- tenuta mediante aggiunta di mastice e/o nastro forato
- fissaggio con il condotto tramite viti autoperforanti (da 4 a 6 a seconda del diametro)

Dati generali

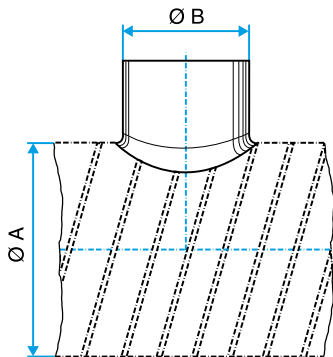
Articoli	Materiale principale
11094598	Acciaio galvanizzato

11094598

PEC GALVA - D125/315-355

Dati dimensionali

Articoli	Ø A (mm)	Ø B (mm)
11094598	315 - 355	125



Schema di ingombro Attacco a Squadra Circolare 90°

Dati normativi

Articoli	Classificazione al fuoco
11094598	M0