

## 11094579

### PEC GALVA - D150/150-160 (fds)

L'attacco a squadra circolare permette di creare un attacco a 90° su un condotto circolare galvanizzato.



Attacco a Squadra Circolare 90°

### Descrizione del prodotto

L'attacco a squadra circolare permette di creare un attacco a 90° su un condotto circolare galvanizzato. L'attacco a squadra circolare deve essere utilizzato in presenza di ramificazioni orizzontali specifiche per reti del terziario ed è sconsigliato per le colonne di tipo residenziale (usare i collettori raccordo di piano montati di fabbrica).

### Posa in opera

- durante la posa in opera, prestare particolare attenzione a eventuali perdite di carico, rumori e portate di perdita generati,
- montaggio accessori facile a incastro: condotti femmina, accessori maschio,
- tenuta mediante aggiunta di mastice e/o nastro forato,
- fissaggio con il condotto tramite viti autopercoranti (da 4 a 6 a seconda del diametro).

### Caratteristiche principali

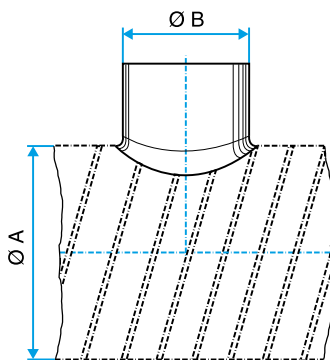
- gamma disponibile dal diametro 80 al diametro 900
- acciaio galvanizzato conforme alla norma EN 10346 che garantisce la regolarità del rivestimento
- classificazione al fuoco M0

### Caratteristiche complementari

- montaggio accessori facile a incastro: condotti femmina, accessori maschio
- tenuta mediante aggiunta di mastice e/o nastro forato
- fissaggio con il condotto tramite viti autopercoranti (da 4 a 6 a seconda del diametro)

### Dati generali

| Articoli | Materiale principale |
|----------|----------------------|
| 11094579 | Acciaio galvanizzato |



Schema di ingombro Attacco a Squadra Circolare 90°