

## 11094600

### PEC GALVA - D160/315

L'attacco a squadra circolare permette di creare un attacco a 90° su un condotto circolare galvanizzato.

Puntelli Cornice Circolare 90°



Attacco a Squadra Circolare 90°

### Descrizione del prodotto

L'attacco a squadra circolare permette di creare un attacco a 90° su un condotto circolare galvanizzato. L'attacco a squadra circolare deve essere utilizzato in presenza di ramificazioni orizzontali specifiche per reti del terziario ed è sconsigliato per le colonne di tipo residenziale (usare i collettori raccordo di piano montati di fabbrica).

### Posa in opera

- durante la posa in opera, prestare particolare attenzione a eventuali perdite di carico, rumori e portate di perdita generati,
- montaggio accessori facile a incastro: condotti femmina, accessori maschio,
- tenuta mediante aggiunta di mastice e/o nastro forato,
- fissaggio con il condotto tramite viti autoperforanti (da 4 a 6 a seconda del diametro).

### Argomentario dell'articolo

Applicazione:

- Consente di aggiungere una curva a 90° con diametro di 315 mm su un condotto circolare con diametro di 160 mm.

Descrizione:

- T-off in acciaio zincato con diametro di 160/315 mm

### Caratteristiche principali

- gamma disponibile dal diametro 80 al diametro 900
- acciaio galvanizzato conforme alla norma EN 10346 che garantisce la regolarità del rivestimento
- classificazione al fuoco M0

### Caratteristiche complementari

- montaggio accessori facile a incastro: condotti femmina, accessori maschio
- tenuta mediante aggiunta di mastice e/o nastro forato
- fissaggio con il condotto tramite viti autoperforanti (da 4 a 6 a seconda del diametro)

### Dati generali

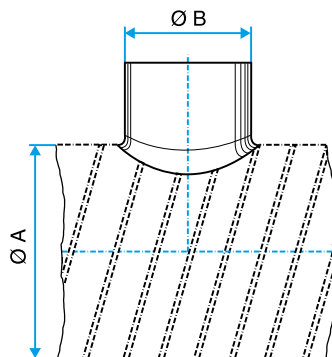
Articoli	Materiale principale
11094600	Acciaio galvanizzato

**11094600**

PEC GALVA - D160/315

**Dati dimensionali**

Articoli	Ø A (mm)	Ø B (mm)
11094600	315	160



Schema di ingombro Attacco a Squadra Circolare 90°

**Dati normativi**

Articoli	Classificazione al fuoco
11094600	M0