

## 11094810

### PEC GALVA - D250/355-400

L'attacco a squadra circolare permette di creare un attacco a 90° su un condotto circolare galvanizzato.

Puntelli Cornice Circolare 90°



Attacco a Squadra Circolare 90°

### Descrizione del prodotto

L'attacco a squadra circolare permette di creare un attacco a 90° su un condotto circolare galvanizzato. L'attacco a squadra circolare deve essere utilizzato in presenza di ramificazioni orizzontali specifiche per reti del terziario ed è sconsigliato per le colonne di tipo residenziale (usare i collettori raccordo di piano montati di fabbrica).

### Posa in opera

- durante la posa in opera, prestare particolare attenzione a eventuali perdite di carico, rumori e portate di perdita generati,
- montaggio accessori facile a incastro: condotti femmina, accessori maschio,
- tenuta mediante aggiunta di mastice e/o nastro forato,
- fissaggio con il condotto tramite viti autoperforanti (da 4 a 6 a seconda del diametro).

### Argomentario dell'articolo

Applicazione:

- Consente di aggiungere una deviazione a 90° con un diametro di 355-400 mm a un condotto circolare con un diametro di 250 mm.

Descrizione:

- Raccordo in acciaio zincato con diametro di 250/355-400 mm

### Caratteristiche principali

- gamma disponibile dal diametro 80 al diametro 900
- acciaio galvanizzato conforme alla norma EN 10346 che garantisce la regolarità del rivestimento
- classificazione al fuoco M0

### Caratteristiche complementari

- montaggio accessori facile a incastro: condotti femmina, accessori maschio
- tenuta mediante aggiunta di mastice e/o nastro forato
- fissaggio con il condotto tramite viti autoperforanti (da 4 a 6 a seconda del diametro)

### Dati generali

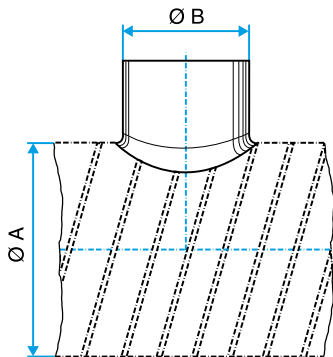
Articoli	Materiale principale
11094810	Acciaio galvanizzato

**11094810**

PEC GALVA - D250/355-400

**Dati dimensionali**

Articoli	Ø A (mm)	Ø B (mm)
11094810	355 - 400	250



Schema di ingombro Attacco a Squadra Circolare 90°

**Dati normativi**

Articoli	Classificazione al fuoco
11094810	M0