

Raccordi

11098266

PEC GALVA+joint - Ø 160/160 mm

L'attacco a squadra circolare con guarnizione permette di creare un attacco a 90° su un condotto circolare galvanizzato.

Punto Quadrato Circolare con giunture



Attacco a Squadra Circolare con guarnizione

PLUS DEL PRODOTTO

- posa in opera semplice e veloce
- finitura estetica della rete di distribuzione

Descrizione del prodotto

L'attacco a squadra circolare con guarnizione permette di creare un attacco a 90° su un condotto circolare galvanizzato. L'attacco a squadra circolare con guarnizione deve essere utilizzato in presenza di ramificazioni orizzontali specifiche per reti del terziario ed è sconsigliato per le colonne di tipo residenziale (usare i collettori raccordo di piano montati di fabbrica).

Posa in opera

- durante la posa in opera, prestare particolare attenzione a eventuali perdite di carico, rumori e portate di perdita generati,
- prediligere i raccordi a T con guarnizione prefabbricati,
- per incastrare/disincastrare l'accessorio, basta ruotarlo leggermente,
- poiché la tenuta è garantita dalla guarnizione ALDES, non occorre aggiungere né mastice, né nastro adesivo,
- si consiglia di continuare a utilizzare delle viti autoperforanti, in particolare se l'installazione avviene in verticale,
- risparmio di tempo rispetto a una rete con accessori standard del 20% (risparmio minimo compreso tra 15 s e 30 s per raccordo nei diametri da 125 a 315, ossia un risparmio di 30 s - 60 s per accessorio di tale intervallo di diametri),
- gli accessori per guarnizioni ALDES sono appositamente pensati per garantire un incastro/disincaastro semplice. La gamma ALDES, pur garantendo una classe di tenuta C, è caratterizzata da una bassa coppia di incastro.

Argomentario dell'articolo

Applicazione: Permette di aggiungere una curva a 90° di diametro 160 mm impermeabile su un condotto circolare di diametro 160 mm.

Descrizione: Giunto a tee in acciaio zincato di diametro 160/160 mm

Caratteristiche principali

- gamma disponibile dal diametro 125 al diametro 315
- acciaio galvanizzato conforme alla norma EN 10346 che garantisce la regolarità del rivestimento
- tutte le guarnizioni sono aggraffate
- temperatura di esercizio: da - 30°C a + 100°C
- resistenza all'invecchiamento (• 30 anni), ai raggi UV e all'ozono
- classificazione al fuoco M0
- non consigliato per ottenere una tenuta di classe C o D

Caratteristiche complementari

- durante la posa in opera, prestare particolare attenzione a eventuali perdite di carico, rumori e portate di perdita generati
- prediligere i raccordi a T con guarnizione prefabbricati
- per incastrare/disincastrare l'accessorio, basta ruotarlo leggermente
- poiché la tenuta è garantita dalla guarnizione ALDES, non occorre aggiungere né mastice, né nastro adesivo
- si consiglia di continuare a utilizzare delle viti autoperforanti, in particolare se l'installazione avviene in verticale
- gli accessori per guarnizioni ALDES sono appositamente pensati per garantire un incastro/disincaastro semplice. La gamma ALDES, pur garantendo una classe di tenuta C, è caratterizzata da una bassa coppia di incastro.

Dati generali

Articoli	Materiale principale
11098266	Acciaio galvanizzato

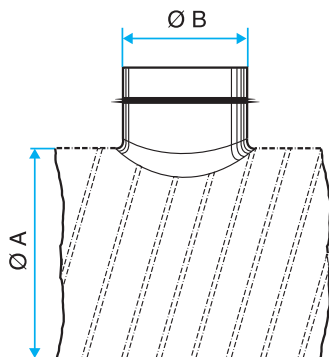
Raccordi

11098266

PEC GALVA+joint - Ø 160/160 mm

Dati dimensionali

Articoli	Ø A (mm)	Ø B (mm)
11098266	160	160



Schema di ingombro Attacco a Squadra Circolare con guarnizione

Dati normativi

Articoli	Classificazione al fuoco
11098266	MO