

11041111

Pannello a tunnel PLAFONE con opzioni di scelta

Il volet PLAFONE è un vano di sfollamento a tunnel antincendio destinato agli edifici di tipo ERP, IGH o residenziale di 3° e 4° categoria.



PLAFONE ouvert en position de sécurité

PLUS DEL PRODOTTO

- perdite minime,
- adatto al montaggio offset in verticale,
- meccanismo evolutivo ISONE.

NORMATIVE & CONFORMITÀ

Numero verbale CE : 1812-CPR-1054

Principi di funzionamento

In posizione di attesa la serranda è chiusa. Si apre su ordine del CMSI e passa così in posizione di sicurezza.

Descrizione del prodotto

Il plafone PANNELLO è un pannello tunnel di esaurimento antincendio destinato agli edifici di tipo ERP, IGH o residenziale di terza e quarta categoria. È adatto per l'installazione in un controsoffitto. Dispone del meccanismo evolutivo di ISONE.

Posa in opera

- Le alette di estrazione fumo «multi-compartmento» sono adatte per applicazioni «mono-compartmento»,
- Pressione massima: -1500 Pa,
- Direzione del fuoco: all'interno del condotto di estrazione fumo (quando l'ala è chiusa),##NewLine

Caratteristiche principali

- conforme al marcado CE según EN 12101-8: 1812 - CPD -1054,
- clasificación de resistencia al fuego según la prueba EN 1366-10:
 - EI 120 (ved-ho-io) S -1500 Pa - AA multi, de acuerdo con el § 7.2.4 de EN13501-4.
- calificado hasta la clase de resistencia al fuego EI120S en los conductos de extracción de humo siguientes (y en productos que cumplan con EN 1366-9 del mismo material y densidad):
 - PROMATECT L500,
 - TECNIVER L,
 - GEOFLAM / GEOFLAM Light,
 - EXTHAMAT P,
 - GLASROC F V500,
 - Desenfire,
 - STAFF PUR.
- conforme a la norma NF-S-61937-10,
- muy baja tasa de fuga, < 200 m³/h por m² de hoja bajo 1,500 Pa,
- clasificación de resistencia al fuego más alta: EI 120 S -1500 Pa.

Caratteristiche complementari

- 2 manichette metalliche,
- gruppo refrattario forato per fissaggio in condotto di evacuazione fumi EN1366-8 o -9,
- meccanismo di comando elettrico tipo ISONE, permette di ricevere uno scatto elettromagnetico, fino a 4 contatti di segnalazione e un motore di riarmo EHOP,
- Misure nominali X x Y serranda = misure di incasso nel condotto,
- maggiori informazioni sul meccanismo di tipo ISONE nella pagine relative alle serrande tagliafuoco.

Dati generali

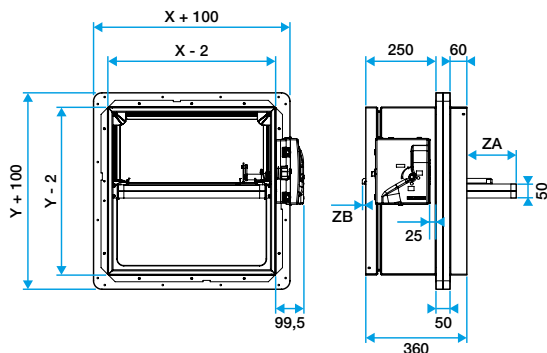
Articoli	Sezione di passaggio d'aria libera (dm ²)
11041111	1,5 (Min) - 81,8 (Max)

11041111

Pannello a tunnel PLAFONE con opzioni di scelta

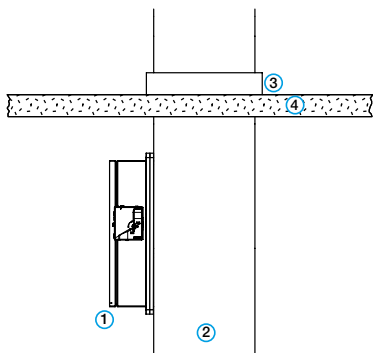
Dati dimensionali

Articoli	Lmin x Amin (mm)	Lmax x Amax (mm)
11041111	200 x 200	1000 x 1000 / 1500 x 500

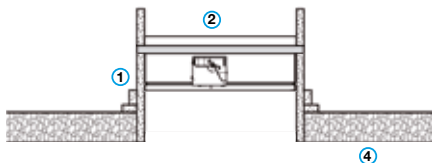


Ingombri (mm)

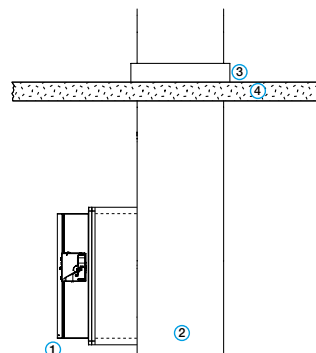
Installazione



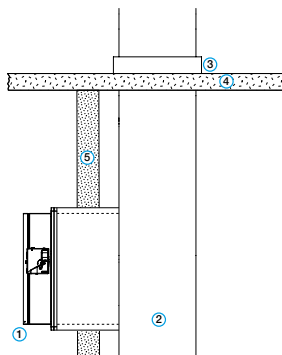
Fissaggio sulla facciata verticale del condotto



Posa orizzontale



Fissaggio su canalina orizzontale del condotto evacuazione fumi



Fissaggio su canalina orizzontale del condotto evacuazione fumi