

11039261

ProtectONE® R 4.0 1V

ProtectONE® R F400-120 1 Velocità è un vano di aerazione per locali terziari e industriali.

Modello ProtectONE® R 1V con scarico a 90°



Caisson de désenfumage ProtectONE® R

PLUS DEL PRODOTTO

- regolazione semplificata del flusso con l'esclusivo dispositivo ProtectONE® Adapt,
- completamente smontabile di serie (tranne il modello isolato),
- connessione al refluo modulare (tranne il modello isolato): sinistra, destra, verti

NORMATIVE & CONFORMITÀ

Numero verbale CE : 1812-CPR-1181

Principi di funzionamento

Su ordine del CMSI il cassone di evacuazione fumi ProtectONE® R è azionato in modo evacuazione fumi dalla scatola dei relè per consentire l'estrazione dei fumi. In seguito passa prima al modo "predefinito" e poi al modo «attesa».

Descrizione del prodotto

ProtectONE® R 1V è un cassone di evacuazione fumi F400-120 a una velocità progettato per locali del terziario e industriali. È dotato di girante a reazione a trasmissione diretta. Il suo dispositivo di regolazione esclusivo ProtectONE® Adapt permette di regolare la portata di estrazione in modo semplice in qualsiasi circostanza.

Posa in opera

- installazione all'interno o all'esterno,
- per la posa all'interno: prevedere l'opzione isolamento termoacustico (EN 12101-3),
- per la posa all'esterno: prevedere una visiera anti-pioggia + griglia.
- interruttore di prossimità fornito montato e cablato con contatti di posizione.

Caratteristiche principali

- conforme marchio CE 1812-CPR-1181,
- conforme EFECTIS F400-120 secondo la norma EN12101-3,
- motoventilatore a girante libera conforme all'ErP 2018,
- portata da 500 a 21.000 m³/h,
- motore elettrico classe F, IP55,
- motore trifase 1 velocità,
- dispositivo di regolazione di portata integrato nel cassone: ProtectONE® Adapt (sistema brevettato), esclusiva ALDES (sistema brevettato),
- girante centrifuga a reazione accoppiata direttamente al motore,
- isolamento termico per l'installazione in locale tecnico,
- 2 modelli: modello con scarico in linea e modello con scarico a 90°.

11039261**ProtectONE® R 4.0 1V****Caratteristiche complementari**

- 10 dimensioni della cassa per una portata da 500 a 21.000 m³/h:
- ProtectONE® R2.0 a ProtectONE® R5.0: Taglia 1,
- ProtectONE® R6.5 a ProtectONE® R9.0: Taglia 2,
- ProtectONE® R10.0 a ProtectONE® R21.0: Taglia 3,
- ProtectONE® R2.0 a ProtectONE® R5.0: Taglia 1 EL,
- ProtectONE® R6.5 a ProtectONE® R9.0: Taglia 2 EL,
- ProtectONE® R10.0 a ProtectONE® R21.0: Taglia 3 EL.
- opzioni disponibili:
- soluzione «All in One»: include il quadro elettrico, l'interruttore e il pressostato,
- pressostato regolabile 100-1000 Pa (1 pressostato per velocità di estrazione fumo),
- scelta della posizione di ricircolo: accesso sinistro/destro sul modello EL,
- isolamento termico approvato per l'installazione in locali tecnici (riciclo orizzontale o verticale).
- accessori:
- piattaforma quadrata/circolare per l'adattamento all'aspirazione,
- paraspruzzi antivento al ricircolo,
- manicotto flessibile rettangolare e circolare,
- rialzi antivibranti,
- valvola di non ritorno.

Accessori

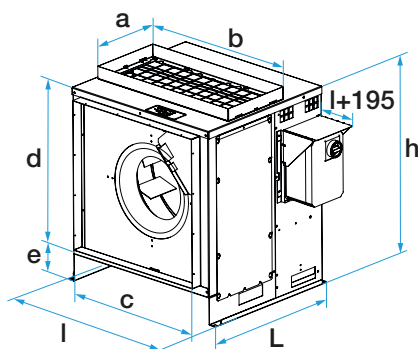
Designazioni	Articoli
Raccordo flessibile - Ø 500	11096940
Manicotto morbido rettangolare aspirazione T1 ProtectONE® R 90°	11039175
Polso morbido rettangolare scarico T1 ProtectONE® R	11039181
Parapioggia + griglia ProtectONE® R 2-4-5	11039160
Tendostruttura anti-inversione T1 ProtectONE® R	11039184
Bride di recupero T1 ProtectONE® R	11039163
Pezzo di trasformazione rettangolare circolare Ø 500 aspirazione T1 ProtectONE® R 90°	11039166
Pezzo di trasformazione rettangolare circolare Ø 500 scarico T1 ProtectONE® R	11039172
Kit pressostato 20-300 Pa ProtectONE® R	11091097
Supporto antivibrante 6 pezzi	11039348

Dati generali

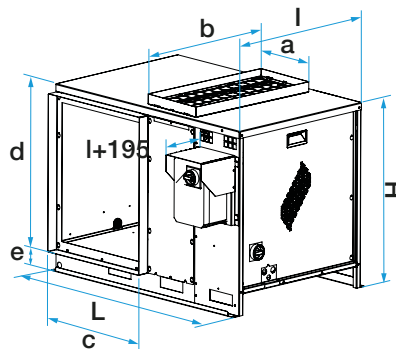
Articoli	Tipo di motore	Tipo di girante
11039261	AC	Reazione

Dati dimensionali

Articoli	A (mm)	B (mm)	C (mm)	D (mm)	H (mm)	I (mm)	L (mm)	Staffa (mm)	Isolamento (mm)	Peso (kg)
11039261	300	655	595	595	775	745	660	I+20	L+50 H+25	61



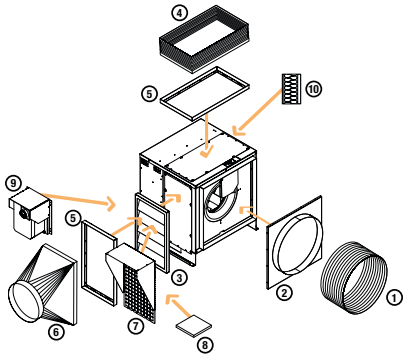
Encombrement ProtectONE® R 1V (mm)



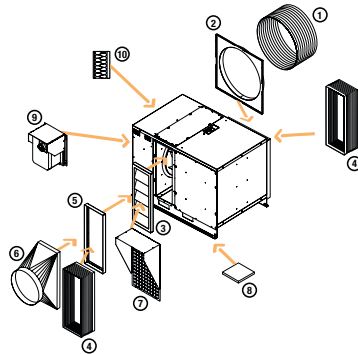
Encombrement ProtectONE® R EL 1V (mm)

11039261**ProtectONE® R 4.0 1V****Dati elettrici**

Articoli	Intensità nominale a 230 V (A)	Intensità nominale a 400 V (A)	Tensione (V)	Potenza (kW)
11039261	2,2	1,27	230/400	0,55

Installazione

Options et accessoires ProtectONE® R (Modèle 90°)



Options et accessoires ProtectONE® R EL (Modèle piquages en ligne)

Options et accessoires ProtectONE® R EL

Curve

> curve following NF EN ISO 5801:
- connected suction, free discharge

Caratteristiche aerodinamiche ProtectONE® R 4.0 - 1V