

Bilanciamento della portata

11055097

REGISTRATORE D500 IRIS

> la serranda Iris permette un fine bilanciamento della rete circolare, garantendo al tempo stesso un tasso di perdita minimo (tenuta di classe C)

Registrazione dell'iride



Registro a Iride

PLUS DEL PRODOTTO

- Regolazione precisa della portata aria
- Tenuta stagna classe C secondo la norma EN 1751

Principi di funzionamento

- L'apertura e la chiusura dell'otturatore del diaframma sono gestite tramite un'impugnatura che agisce su un dado esagonale

Descrizione del prodotto

- la serranda Iris è dotata di un diaframma che permette una regolazione precisa dei canali circolari. La regolazione avviene tramite una impugnatura che agisce su un dado esagonale. Le guarnizioni a doppio labbro, limitano al minimo le perdite di carico

Campi di applicazione

Condomini, Nuovo, Ristrutturazione, Locali del terziario

Posa in opera

- per condotti circolari.

Argomentario dell'articolo

- Registri a iris con regolazione precisa del diaframma tramite dado esagonale.
- Guarnizioni a labbro sugli attacchi a manicotto.
- Tolleranza di regolazione del 7% sul flusso.

Caratteristiche principali

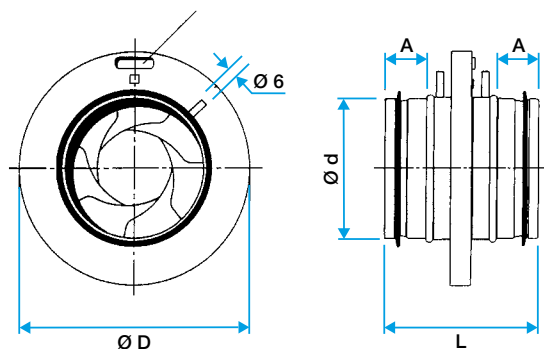
- tolleranza di regolazione +/-10% portata
- presa di misurazione portata/pressione integrata (Ø 6 mm)
- tenuta prodotto classe C secondo EN 1751
- temperatura di funzionamento: -20 °C / +80 °C

Caratteristiche complementari

- per canali circolari

Dati dimensionali

Articoli	A (mm)	H (mm)	L (mm)	Ø (mm)	Peso (kg)
11055097	52	32	150	500	9,6



Dimensioni Registro a Iride

Bilanciamento della portata

11055097

REGISTRATORE D500 IRIS

Dati aerulici

Articoli	Intervallo di pressione (Pa)
11055097	10-500

Dati normativi

Articoli	Classe di tenuta all'aria	Classe di tenuta all'aria a monte / a valle
11055097	C	Senza

- > Lettura veloce del flusso o del carico.
- > Lettura precisa: utilizzare la formula $Q_v = k \sqrt{\Delta P_m}$.