

## Bilanciamento della portata

## 11055098

## REGISTRO D630 IRIS

> la serranda Iris permette un fine bilanciamento della rete circolare, garantendo al tempo stesso un tasso di perdita minimo (tenuta di classe C)

Registrazione dell'iride



Registro a Iride

## PLUS DEL PRODOTTO

- Regolazione precisa della portata aria
- Tenuta stagna classe C secondo la norma EN 1751

## Principi di funzionamento

- L'apertura e la chiusura dell'otturatore del diaframma sono gestite tramite un'impugnatura che agisce su un dado esagonale

## Descrizione del prodotto

- la serranda Iris è dotata di un diaframma che permette una regolazione precisa dei canali circolari. La regolazione avviene tramite una impugnatura che agisce su un dado esagonale. Le guarnizioni a doppio labbro, limitano al minimo le perdite di carico

## Campi di applicazione

Condomini, Nuovo, Ristrutturazione, Locali del terziario

## Posa in opera

- per condotti circolari.

## Argomentario dell'articolo

- Registri a iris con regolazione precisa del diaframma tramite dado esagonale.
- Guarnizioni a labbro sugli attacchi a manicotto.
- Tolleranza di regolazione del 7% sul flusso.

## Caratteristiche principali

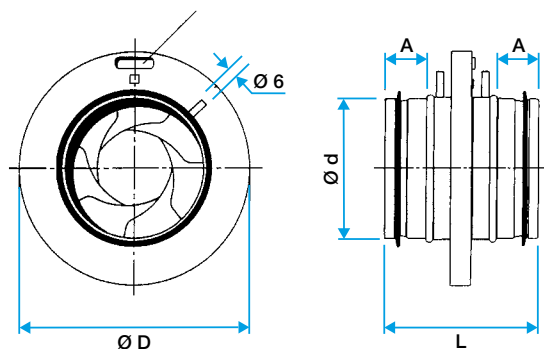
- tolleranza di regolazione +/-10% portata
- presa di misurazione portata/pressione integrata (Ø 6 mm)
- tenuta prodotto classe C secondo EN 1751
- temperatura di funzionamento: -20 °C / +80 °C

## Caratteristiche complementari

- per canali circolari

## Dati dimensionali

Articoli	A (mm)	H (mm)	L (mm)	Ø (mm)	Peso (kg)
11055098	60	32	160	630	15,6



Dimensioni Registro a Iride

## Bilanciamento della portata

**11055098**

REGISTRO D630 IRIS

## Dati aerulici

Articoli	Intervallo di pressione (Pa)
11055098	10-500

## Dati normativi

Articoli	Classe di tenuta all'aria	Classe di tenuta all'aria a monte / a valle
11055098	C	Senza

- > Lettura veloce del flusso o del carico.
- > Lettura precisa: utilizzare la formula  $Q_v = k \sqrt{\Delta P_m}$ .